



Roestvast staal Acier inoxydable

V2A
EN 1.4301
AISI 304

V4A
EN 1.44.04
AISI 3162

▼ KABELGOTEN / CHEMINS DE CABLES

I4KBSI	Kabelbaan ineenschuifbaar / Chemin de câbles emboîtable	548
I6KBSI60	Kabelbaan ineenschuifbaar / Chemin de câbles emboîtable	549
I4KG60	Kabelbaan met gesloten bodem / Goulotte à fond lisse	550
I6KG60	Kabelbaan met gesloten bodem / Goulotte à fond lisse	551
I4D	Universeel deksel / Couvercle universel	552
I6D	Universeel deksel / Couvercle universel	552

▼ KABELGOTEN HULPSTUKKEN / CHEMINS DE CABLES ACCESSOIRES

I6B90	Horizontale bocht 90° / Courbe horizontale à 90°	552
I6DB90	Deksel voor horizontale bocht 90° / Couvercle pour courbe horizontale à 90°	553
I6AS	Aftakstuk 90° / Pièce de dérivation horizontale à 90°	553
I6DAS	Deksel voor aftakstuk 90° / Couvercle pour dérivation horizontale	553
I6DS60	Scharnierende koppelplaat / Eclisse articulée	554
I6SLOS	Scheidingsschot los / Cloison de séparation séparée	554
I6V60.200	Koppelplaat / Eclisse à boulonner	554
KBV	Snelkoppeling voor KBSI / Attache pour KBSI	555
DCL	Dekselklem clipsbaar / Attache couvercle	555

▼ MONTAGEHULPSTUKKEN / RACCORDS

I6P1019	Verbindingsstuk vlak 40x40 D9 / Accessoire de montage plat 40x40 D9	555
I6P1020	Verbindingsstuk vlak 40x40 D13 / Accessoire de montage plat 40x40 D13	556
I6P1026	Verbindingsstuk hoek 90° L2D14 / Accessoire de montage angle 90° L2D14	556
I6P1031	Verbindingsstuk vlak T 4D14/ Accessoire de montage plat T 4D14	556
I6P1033	Verbindingsstuk hoek 90° T 3D14 / Equerre 90° T 3D14	557
I6P1036	Verbindingsstuk vlak L 3D14 / Accessoire de montage plat L 3D14	557
I6P1037	Verbindingsstuk hoek 90° Lb 3D14 / Accessoire de montage 90° Lbs 3D14	557
I6P1043	OM41 verbindingsstuk dubbel profiel 6D14 / OM41 accessoire de montage rail double 6D14	
I6P1044	C96 verbindingsstuk 4D14 / C96 accessoire de montage 4D14	558
I6P1045	Z41 verbindingsstuk enkel profiel 3D14 / Z41 accessoire de montage rail simple 3D14	558
I6P1047	OM41 verbindingsstuk enkel profiel 5D14 / OM41 accessoire de montage rail simple 5D14	559
I6P1063	Verbindingsstuk vlak 32x32 / Accessoire de montage plat 32x32	559
I6P1065	Verbindingsstuk vlak 40x40 1D12/ Accessoire de montage plat 40x40 1D12	559
I6P1066	Verbindingsstuk vlak 3D14/ Accessoire de montage plat 3D1	560
I6P1067	Verbindingsstuk vlak 4D14 / Accessoire de montage plat 4D14	560
I6P1068	Verbindingsstuk hoek 90° L 2D14/ Accessoire de montage angle 90° L 2D14	560
I6P1074	Verbindingsstuk geplooid 45° 4D14 / Accessoire de montage incliné 45° 4D14	561
I6P1186	I-balk klem C63 / Etrier de fixation C63	561
I6P1271	I-balk klem C63 / Etrier de fixation C63	561
I6P1272	I-balk C25 / Etrier de fixation C25	562
I6P1278	Verbindingsstuk hoek 90° L 4D14 / Accessoire de montage angle 90° L 4D14	562
I6P1325	Verbindingsstuk hoek 90° L 4D14 / Accessoire de montage angle 90° L 4D14	562
I6P1326	Verbindingsstuk hoek 90° L 2D14 / Accessoire de montage angle 90° L 2D14	563
I6P1346	Verbindingsstuk hoek 90° L 3D14/ Accessoire de montage angle 90° L 3D14	563
I6P1347	Z47 verbindingsstuk enkel profiel 2D14 / Z47 accessoire de montage rail simple 2D14	563
I6P1358	Verbindingsstuk vlak TR 4D14/ Accessoire de montage plat TR 4D14	564
I6P1359	Verbindingsstuk hoek 90° LTR 4D14/ Accessoire de montage angle 90° 4D14	564
I6P1377	U184 verbindingsstuk 4D14 / U184 accessoire de montage U184	564
I6P1386	I-balk klem nok M12 / Etrier de fixation M12	565
I6P1453	Z83 verbindingsstuk dubbel profiel 3D14 / Z83 accessoire de montage rail double 3D14	565
I6P1458	Verbindingsstuk hoek 90° L 3D14 / Accessoire de montage angle L 3D14	565
I6P1546	Verbindingsstuk geplooid 45° 2D14/ Accessoire de montage incliné 45° 2D14	566
I6P1580	Verbindingsstuk vlak X 4D14/ Accessoire de montage X 4D14	568
I6P1727	Verbindingsstuk hoek 90° LTR 4D14/ Accessoire de montage angle 90° LTR 4D14	566
I6P1737	OM83 verbindingsstuk dubbel profiel 3D14 / OM83 accessoire de montage rail double 3ED14	567
I6P1796	I-balk klem S41 / Etrier de fixation S41	567
I6P1796-A	I-balk klem S21 / Etrier de fixation S21	569
I6P1796-B	I-balk klem S83 / Etrier de fixation S83	568
I6P1941	Verbindingsstuk vlak 5D14 / Accessoire de montage plat 5D14	568
I6P1983	Z50 klem / Z50 griffe	568
I6P2072A	Vloersteen 152 enkel profiel 10D14 / Support 152 rail de montage simple 10D14	569
I6P2072-S1	Vloersteen 93 enkel profiel 1D14 / Support 93 Rail de montage simple 1D14	569
I6P2072-S2	Vloersteen 93 enkel profiel 1D14 / Support 93 rail de Montage simple 1D14	569
I6P2073	Vloersteen 193 dubbel Profiel 6D14 / Support 193 rail de Montage double 6D14	570
I6P2073A	Vloersteen 193 dubbel profiel 6D14 / Support 193 rail de montage double 6D14	570
I6P2095	Verbindingsstuk geplooid 75° 2D14 / Accessoire de montage incliné 75° 2D14	570
I6P2097	Verbindingsstuk geplooid 60° 2D14 / Accessoire de montage incliné 60° 2D14	571

I6P2106	Verbindingsstuk geplooid 75° 2D14 / Accessoire de montage incliné 75° 2D14	571
I6P2108	Verbindingsstuk geplooid 60° 2D14 / Accessoire de montage incliné 60° 2D14	571
I6P2223	Vleugel verbindingstuk 2L 4D14/ Accessoire de montage 2L 4D14	572
I6P2341R	Vleugel verbindingstuk LR 2D14 / Accessoire de montage LR 2D14	572
I6P2341L	Vleugel verbindingstuk LL 2D14/ Accessoire de montage LL 2D14	572
I6P2346	Vleugel verbindingstuk U 8D14 / Accessoire de montage U 8D14	573
I6P2348-S1	Vloersteun TR305 enkel profiel 8D14 / Support TR305 rail de Montage simple 8D14	573
I6P2348-S2	Vloersteun TR305 dubbel profiel 10D14 / Support TR305 rail de montage double 10D14	573
I6P2484	Verbindingsstuk hoek 90° TR 7D14 / Accessoire de montage angle 90° TR 7D14	574
I6P2785	Balk verbindingstuk H21-41/ Etrier de fixation H21-41	574
I6P2786	Balk verbindingstuk H62-83 / Etrier de fixation H62-83	574
I6P3087	Balk verbindingstuk voet / Accessoire de montage poutre	575
I6P4045	Z21 verbindingstuk enkel profiel 2D14 / Accessoire de montage rail simple 2D14	575
I6P4047	OM21 verbindingstuk 3D14 / OM21 accessoire de montage 3D14	575
I6PNL06-I6PNL12A	Glijmoer voor draagprofielen / Ecrou coulissant pour profil support	576
I6PNS06-I6PNS12A	Glijmoer voor draagprofielen / Ecrou coulissant pour profil support	576
I6PNP06-I6PNP12A	Glijmoer voor draagprofielen / Ecrou coulissant pour profil support	576
➤ PROFIELEN / PROFILES		
I4P1000T	Enkel Profiel H41 sleuf M12 / Rail de Montage simple H41 perforé M12	577
I6P1000	Enkel Profiel H41 / Rail de Montage simple H41	578
I6P1000T	Enkel Profiel H41 sleuf M12 / Rail de Montage simple H41 perforé M12	579
I6P1001T	Dubbel Profiel H83 sleuf M12 / Rail de Montage double H83 perforé M12	579
I6P3300	Enkel Profiel H21 / Rail de Montage simple H21	579
I4P3300T10	Enkel Profiel H21 sleuf M10 / Rail de Montage simple H21 perforé M10	580
I6P3300T10	Enkel Profiel H21 sleuf M10 / Rail de Montage simple H21 perforé M10	580
I6P3301T10	Dubbel Profiel H41 sleuf M10 / Rail de Montage double H41 perforé M10	580
➤ DRAADGOTEN / GOUITIERES EN TREILLIS		
I6VF60	Draadgoot voor zware last / Chemin de câbles en fil, charges lourdes	581
I6D	Universeel deksel / Couvercle universel	581
DCLVF	Dekselklem clipsbaar / Attache couvercle encliquetable	582
➤ DRAADGOTEN HULPSTUKKEN / GOUITIERES ACCESSOIRES		
I6KPVF	Koppelplaat clipsbaar / Eclisse encliquetable	582
I6VFK	Koppelklem / Agrafe	582
I6VFKK25	Koppelklem / Agrafe	583
I6VFKG30	Koppelklem / Agrafe	583
I6VFKS	Steunkoppelplaat / Eclisse support	583
I6VFCB	Centrale ophangbeugel / Etrier central	584
I6VFM	Muurbeugel / Etrier mural	584
I6VFO	Ophangbeugel / Etrier de suspension	585
I6VFMM	Muur- en montagebeugel / Etrier de montage/mural	585
I6VMB	Vloer- en muurbeugel / Etrier pour montage mural ou au sol	585
➤ KLL KABELLADDERS / KLL ECHELLES A CABLES		
I4KLLI60	Kabelladder ineenschuifbaar / Echelle à câbles emboîtable	586
I6KLLI60	Kabelladder ineenschuifbaar / Echelle à câbles emboîtable	588
I4KLL110	Kabelladder / Echelle à câbles	590
I6KLL110	Kabelladder / Echelle à câbles	591
➤ KLL HULPSTUKKEN / KLL ACCESSOIRES ECHELLES A CABLES		
I4D	Universeel deksel / Couvercle universel	592
I6D	Universeel deksel / Couvercle universel	592
I4KLLDK	Dekselklem voor I4KLL / Attache couvercle pour I4KLL	593
I6KLLDK	Dekselklem voor I6KLL / Attache couvercle pour I6KLL	593
I6KLLABD	Afstandsbeugel voor deksel I6KLL / Support distance pour couvercle I6KLL	593
I6KLLB	Horizontale bocht voor I6KLL / Courbe horizontale à 90° pour I6KLL	594
I6KLLT	T-stuk voor I6KLL / Pièce en T pour I6KLL	594
I6KLLX	Kruisstuk voor I6KLL / Pièce en croix pour I6KLL	595
I6KLLVB	Valbocht voor I6KLL / Courbe extérieure pour I6KLL	595
I6KLLSB	Stijgbocht voor I6KLL / Courbe intérieure pour I6KLL	596
I6KLLVSB	Val- en stijgbocht voor I6KLL / Courbe articulée pour I6KLL	596
I6KLLAH	Horizontale aftakhaak voor I6KLL / Crochet de dérivation horiz. pour I6KLL	597
I6KLLAHV	Verticale aftakhaak voor I6KLL / Crochet de dérivation vertical I6KLL	597
I6KLLDSH	Horizontaal scharnierstuk voor I6KLL / Charnière horizontale pour I6KLL	597
I6KLLDSV	Verticaal scharnierstuk voor I6KLL / Charnière verticale pour I6KLL	598
I6KLLVS	Verloopstuk voor I6KLL / Réduction pour I6KLL	598
I6KLLVST	Voetsteun voor I6KLL / Embase de sol pour I6KLL	598
I6KLLKP	Koppelplaat voor I6KLL / Éclisse pour I6KLL	599

I6KLLBK	Bevestigingsklem I6KLL / Etrier de console pour I6KLL	600
DOPKLL	Beschermdop voor KLL / Embout de protection pour KLL	600
I6SLOS	Scheidingsshot los / Cloison de séparation séparée	600
► KLM KABELLADDERS / KLM ECHELLES A CABLES		
I6KLM	Kabelladder hoogte 125 / Échelle à câbles hauteur 125	601
► KLM HULPSTUKKEN / KLM ACCESSOIRES ECHELLES A CABLES		
I6DIG	Deksel industrieel / Couvercle industriel	602
I6DKIG	Dekselklem / Attache couvercle	602
I6KLMZWABD	Afstandsbeugel deksel I6KLM/I6KLZ/I6KLW / Support distance couv. I6KLM/I6KLZ/I6KLW	603
I6KLMB	Horizontale bocht voor I6KLM / Courbe horizontale à 90° pour I6KLM	603
I6KLMT	T-stuk voor I6KLM / Pièce en T pour I6KLM	604
I6KLMX	Kruisstuk voor I6KLM / Pièce en croix pour I6KLM	604
I6KLMVB	Valbocht voor I6KLM / Courbe extérieure pour I6KLM	605
I6KLMVB	Stijgbocht voor I6KLM / Courbe intérieure pour I6KLM	605
I6KLMVSB	Val- en stijgbocht voor I6KLM / Courbe articulée pour I6KLM	606
I6KLMAH	Horizontale aftakhaak voor I6KLM / Crochet de dérivation horiz. pour I6KLM	606
I6KLMAHV	Verticale aftakhaak voor I6KLM / Crochet de dérivation vertical I6KLM	606
I6KLMDSH	Horizontaal scharnierstuk voor I6KLM / Charnière horizontale pour I6KLM	607
I6KLMDSV	Verticaal scharnierstuk voor I6KLM / Charnière verticale pour I6KLM	607
I6KLMVST	Voetsteun voor I6KLM / Embase de sol pour I6KLM	607
I6KLMVS	Verloopstuk voor I6KLM / Réduction pour I6KLM	608
I6KLMZWAB	Afstandsbeugel I6KLM/I6KLZ/I6KLW / Support de distance I6KLM/I6KLZ/I6KLW	608
I6KLMKP	Koppelplaat voor I6KLM / Éclisse pour I6KLM	609
I6KLMZWBK	Bevestigingsklem I6KLM/I6KLZ/I6KLW / Etrier de console pour I6KLM/I6KLZ/I6KLW	609
DOPKLM	Beschermdop voor KLM / Embout de protection pour KLM	610
I6SLOS	Scheidingsshot los / Cloison de séparation séparée	610
► KLZ KABELLADDERS / KLZ ECHELLES A CABLES		
I6KLZ	Kabelladder hoogte 150 / Échelle à câbles hauteur 150	611
► KLZ HULPSTUKKEN / KLZ ACCESSOIRES ECHELLES A CABLES		
I6DIG	Deksel industrieel / Couvercle industriel	612
I6DKIG	Dekselklem / Attache couvercle	612
I6KLMZWABD	Afstandsbeugel deksel I6KLM/I6KLZ/I6KLW / Support distance couv. I6KLM/I6KLZ/I6KLW	613
I6KLZB	Horizontale bocht voor I6KLZ / Courbe horizontale à 90° pour I6KLZ	613
I6KLZT	T-stuk voor I6KLZ / Pièce en T pour I6KLZ	614
I6KLZX	Kruisstuk voor I6KLZ / Pièce en croix pour I6KLZ	614
I6KLZVB	Valbocht voor I6KLZ / Courbe extérieure pour I6KLZ	615
I6KLZSB	Stijgbocht voor I6KLZ / Courbe intérieure pour I6KLZ	615
I6KLZVSB	Val- en stijgbocht voor I6KLZ / Courbe articulée pour I6KLZ	616
I6KLZAH	Horizontale aftakhaak voor I6KLZ / Pièce en croix pour I6KLZ	617
I6KLZAHV	Verticale aftakhaak voor I6KLZ / Crochet de dérivation vert. pour I6KLZ	617
I6KLZDSH	Horizontaal scharnierstuk voor I6KLZ / Courbe horizontale à 90° pour I6KLZ	618
I6KLZDSV	Verticaal scharnierstuk voor I6KLZ / Charnière horizontale pour I6KLZ	618
I6KLZVST	Voetsteun voor I6KLZ / Embase de sol pour I6KLZ	619
I6KLZVS	Verloopstuk voor I6KLZ / Courbe extérieure pour I6KLZ	619
I6KLMZWAB	Afstandsbeugel I6KLM/I6KLZ/I6KLW / Support de distance I6KLM/I6KLZ/I6KLW	619
I6KLZKP	Koppelplaat voor I6KLZ / Charnière verticale pour I6KLZ	620
I6KLMZWBK	Bevestigingsklem I6KLM/I6KLZ/I6KLW / Etrier de console pour I6KLM/I6KLZ/I6KLW	620
DOPKLZ	Beschermdop voor KLZ / Embout de protection pour KLZ	620
I6SLOS	Scheidingsshot los / Cloison de séparation séparée	621
► KSF KABELLADDERS / KSF ECHELLES A CABLES		
I6KSF	Kabelladder voor voedings- en farmaceutische industrie / Échelle de câble nourriture et pharma	622
► KSF HULPSTUKKEN / KSF ACCESSOIRES		
I6KSFB	Horizontale bocht voor I6KSF / Courbe horizontale à 90° pour I6KSF	623
I6KSFKP	Koppelplaat voor I6KSF / Éclisse pour I6KSF	623
I6KSFKK	Bevestigingsklem voor I6KSF / Etrier de console pour I6KSF	623
DOPKS	Beschermdop voor HDKS(F) / Embout de protection pour HDKS	624
► MONTAGESYSTEMEN / SYSTEMES DE MONTAGE		
I6PB	Plafondbeugel / Etrier de plafond	624
I4VOMEGA	Verbindingsstuk / Entretoise	624
I6VOMEGA	Verbindingsstuk / Entretoise	625
I4COMEGA290	Open ophangbeugel / Etrier ouvert	625
I6COMEGA290	Open ophangbeugel / Etrier ouvert	626
I4LOMEGA150	Console / hangsteun / Console / pendart	626
I6LOMEGA150	Console / hangsteun / Console / pendart	627
I4WK	Gelaste wandconsole / Console soudée pour montage mural	627

I6WK	Gelaste wandconsole / Console soudée pour montage mural	628
I6WSU	Wandsteun universeel / Console murale universelle	628
I6HSLES	Enkele hangsteun / Pendart simple	629
I6TIM	Draadstang (DIN 975) / Tige filetée (DIN 975)	629
I6VM	Zelfborgende moer en bout / Boulon et écrou autobloquant	629
I6PNP06-I6PNP12A	Glijmoer voor draagprofielen / Ecrou coulissant pour profil support	630
I6GM	Glijmoer voor draagprofielen / Ecrou coulissant pour profil support	630
I6SN	Glijmoer voor draagprofielen / Ecrou coulissant pour profil support	630
I6RBK	Zelfborgende kraagbout / Boulon à collet	631
I6RB	Zelfborgende bolkopbout / Vis à tête ronde	631
I6RM	Zelfborgende flensmoer (DIN 6923) / Ecrou elargi (DIN 6923)	631
I6B	Bout (DIN 933) / Boulon (DIN 933)	632
I6M	Moer (DIN 934) / Ecrou (DIN 934)	632
I6CRO	Vlakke sluitring (DIN 9021) / Rondelle large (DIN 9021)	632
I6RO	Sluitring (DIN 125-1 A) / Rondelle (DIN 125-1 A)	633
I6PSB - I6135.17.02	Geperforeerde staalband / Bande d'acier perforée	633
I6M1108-I6M1155	Buisklemmen / Colliers de serrage	634
	TECHNISCHE INFO / INFO TECHNIQUE	635

Roestvast staal (RVS of inox) wordt op die plaatsen gebruikt waar een hoge corrosiebestendigheid een eerste vereiste is; daarnaast soms onder extreme omstandigheden (hoge temperatuur en/of druk).

Roestvast staal bestaat uit een ijzerlegering die minimaal 10,5% chroom en maximaal 1,2% koolstof bevat. Deze hoeveelheid chroom voorkomt de vorming van roest in een niet verontreinigde atmosfeer. De hoge corrosieweerstand is het gevolg van de vorming van een dunne oxidehuid op het oppervlak, waardoor aantasting van het onderliggende staal wordt voorkomen. Wordt deze oxidehuid als gevolg van een mechanische of chemische behandeling aangetast en zijn de omstandigheden zodanig dat dit niet wordt hersteld, dan kan er lokaal corrosie optreden, terwijl de rest van het oppervlak onaangetast blijft. Bijvoorbeeld in een zure, reducerende oplossing is het voor het metaal meestal niet mogelijk om een beschermend oxidehuidje te vormen.

Op dit moment zijn er circa 200 verschillende soorten die het predikaat 'roestvast' verdienen. Elk jaar verschijnen er aangepaste of nieuwe legeringen. Sommige legeringen bevatten nu al bijna 30% chroom. Daarnaast wordt een groot aantal andere elementen toegevoegd om specifieke eigenschappen te verkrijgen, dan wel in verband met de fabricage. Elementen die worden toegevoegd zijn onder andere nikkel, koolstof, titaan, aluminium, koper, zwavel of selenium.

Een van de bekendste is de door het Amerikaanse Iron and Steel Institute (AISI) opgestelde norm waarbij een bepaalde kwaliteit RVS door drie cijfers wordt aangeduid. Een andere bekende methode is de West-Duitse waarbij het RVS wordt aangeduid met behulp van een Werkstoffnummer. In de praktijk wordt men vaak geconfronteerd met de vraag in hoeverre een bepaald RVS type volgens AISI overeenkomt met een Werkstoffnummer.

TOEPASSINGEN

- Automobielenindustrie;
- Tunnelbouw;
- Bouwnijverheid;
- Chemische industrie;
- Elektronica;
- Petroleum industrie / petrochemie;
- Voedingsindustrie;
- Luchtvaart;
- Machinebouw;
- Medische en farmaceutische industrie;
- Decoratieve doeleinden en keukenapparatuur.

VERGOKAN BIEDT 2 VERSCHILLENDE SOORTEN ROESTVAST STAAL AAN:

1. AISI – INOX 304 (EN 1.4301 - V2A)

Chroom: 17,5%-19,5% / Nikkel: 8%-10,5%

De algemene karakteristieken zijn de volgende:

- Austenitisch;
- Goede taaiheidseigenschappen bij zeer lage temperaturen;
- Uitstekende corrosieweerstand in tal van oxiderende milieus.

2. AISI – INOX 316 L (EN 1.4404 - V4A)

Chroom: 16,5% -18,5% / Nikkel: 10,5% - 13% / Molybdeen: 2%-2,5%

De algemene karakteristieken zijn de volgende:

- Austenitisch en hittebestendig staal;
- Zeer goede kruipsterkte bij hoge temperaturen (tot 760°C);
- Dankzij de toevoeging van molybdeen biedt INOX 316 een betere corrosieweerstand in vergelijking met de meeste andere chroomnikkel staalsoorten, en dit in verschillende corrosieve milieus, waaronder het zeeklimaat;
- Onder atmosferische condities is INOX 316 uitstekend bestand tegen roest, zelfs wanneer zuren aanwezig zijn zoals bv. salpeterzuur. Het materiaal biedt een goede weerstand tegen alkalische oplossingen, organische en anorganische zouten. Over het algemeen is dit materiaal dus zeer corrosiebestendig zelfs bij de aanwezigheid van veel zout zoals in maritieme omgevingen.

INOX

L'acier inoxydable est employé dans un environnement où une grande résistance contre la corrosion est exigée et où il y a des conditions extrêmes (températures élevées et/ou pression).

Il est composé d'un alliage de fer contenant au minimum 10,5% de chrome et au maximum 1,2% de carbone. Cette quantité de chrome empêche le développement de rouille dans un environnement agressif. Grâce à une mince couche d'oxyde en surface qui évite la corrosion de l'acier, nous obtenons une grande résistance. Si cette couche est altérée, due à un traitement chimique ou mécanique, la corrosion se manifestera à ces endroits.

Actuellement, il y a environ 200 alliages qui méritent le titre 'inoxydable'. De nouveaux alliages apparaissent tous les ans. Certains contiennent déjà à peu près 30% de chrome. En outre, beaucoup d'autres éléments sont ajoutés pour atteindre des caractéristiques spécifiques. Les éléments sont les suivants: nickel, carbone, titane, aluminium, cuivre, soufre ou sélénium.

La norme la plus connue est celle d'AISI (American Iron and Steel Institute). La qualité de l'acier inoxydable est établie par 3 chiffres. Une autre norme, allemande, stipule la qualité de l'acier inoxydable par une 'Werkstoffnummer'.

APPLICATIONS:

- Industrie automobile;
- La construction de tunnels;
- Secteur de la construction;
- L'industrie chimique;
- Equipement électronique;
- Industrie pétrochimique/pétrolière;
- L'industrie alimentaire;
- L'aviation;
- L'ingénierie mécanique;
- L'industrie médicale et pharmaceutique;
- Des fins décoratives et équipement de cuisine.

VERGOKAN OFFRE 2 TYPES D'INOX:

1. AISI - INOX 304 (EN 1.4301 - V2A)

Chrome: 17,5%-19,5% / Nickel : 8%-10,5%

Caractéristiques générales:

- Austénitique;
- Bonnes tenue à très basse températures;
- Excellente résistance à la corrosion dans de nombreux environnements oxydants.

2. AISI - INOX 316 L (EN 1.4404 - V4A)

Chrome: 16,5%-18,5% / Nickel: 10,5% - 13% / Molybdène: 2%-2,5%

Caractéristiques générales:

- Austénitique et résistant à la chaleur;
- Très bonne résistance au fluage à de hautes températures (jusqu'à 760°C);
- Grâce au molybdène, l'inox 316 a une meilleure résistance à la corrosion par rapport à la plupart des autres types d'acier chrome-nickel dans des environnements corrosifs, comme le milieu sulfurique;
- Dans des conditions atmosphériques l'inox 316 a une excellente résistance à la corrosion, même avec la présence d'acides, comme l'acide nitrique. Le matériau possède également une très haute résistance aux solutions alcalines ainsi que des sels organiques et inorganiques. En général, ce matériau est donc très résistant à la corrosion, même en présence d'une concentration saline élevée comme l'environnement maritime.

I4KBSI

Kabelbaan inenschuifbaar / Chemin de câbles emboîtable



Inenschuifbare uiteinden
Langs- en dwarsperforaties
Boordomslag

Extrémités emboîtables
Perforations perpendiculaires
Bords rabattus

Stand. Uitv./Exec. Std.

Inox 304/Acier Inoxydable 304

HD	Artikel Référence	↑ mm	↔ mm	→ ← mm	↔↔ mm	kg/m	⊞	Stock	Eenheid Unité
-	I4KBSI60.100.080	60	100	0,80	3000	1,300	3	X	m
-	I4KBSI60.200.080	60	200	0,80	3000	1,900	3	X	m
-	I4KBSI60.300.080	60	300	0,80	3000	2,400	3	X	m
-	I4KBSI60.400.100	60	400	1,00	3000	3,700	3		m

Te bevestigen met:

A fixer avec:

-	KBV	-	-	-	-	0,001	100	X	st/pc
-	I6VM6.10	-	-	M6	10	0,008	100	X	st/pc

BELASTINGSDIAGRAM

Diagramm geldig voor I4KBSI60. Deze grafiek geeft de maximaal toelaatbare gelijkmatig verdeelde belasting aan voor meervoudige belastingondersteuning. Ze voldoen aan de norm IEC 61537 par 10.3.3. test type III met verbinding op 1/5 van de ondersteuningsafstand.

F = max. toelaatbare belasting (daN/m)

L = steunafstand (m)

Max. doorbuiging (m) = L/100

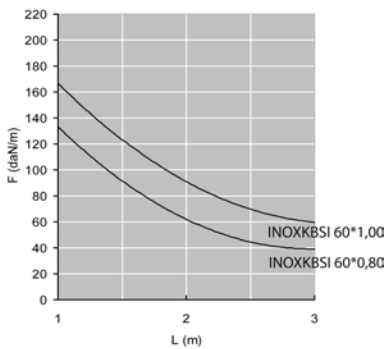
DIAGRAMME DE CHARGE

Courbe valable pour I4KBSI60. Ce graphique indique la charge maximale également répartie autorisée pour un soutien de charge multiple. Elles sont conformes à la norme IEC 61537 par 10.3.3. test de type III avec connexion à 1/5 de la distance de soutien.

F = poids de câbles admissible (daN/m)

L = distance entre supports (m)

Déflexion max (m) = L/100



I6KBSI60

Kabelbaan ineenschuifbaar / Chemin de câbles emboîtable



Ineenschuifbare uiteinden
Langs- en dwarsperforaties
Boordomslag

Extrémités emboîtables
Perforations perpendiculaires
Bords rabattus

Stand. Uitv./Exec. Std.

Inox 316/Acier Inoxydable 316

HD	Artikel Référence	↑ mm	↔ mm	↔ mm	↔ mm	kg/m	⊞	Stock	Eenheid Unité
-	I6KBSI60.100.080	60	100	0,80	3000	1,300	3	X	m
-	I6KBSI60.200.080	60	200	0,80	3000	1,900	3	X	m
-	I6KBSI60.300.080	60	300	0,80	3000	2,400	3	X	m
-	I6KBSI60.400.100	60	400	1,00	3000	3,700	3	X	m

Te bevestigen met:

A fixer avec:

-	KBV	-	-	-	-	0,001	100	X	st/pc
-	I6VM6.10	-	-	M6	10	0,008	100	X	st/pc

BELASTINGSDIAGRAM

Diagramm geldig voor I6KBSI60. Deze grafiek geeft de maximaal toelaatbare gelijkmatig verdeelde belasting aan voor meerevoldige belastingondersteuning. Ze voldoen aan de norm IEC 61537 par 10.3.3. test type III met verbinding op 1/5 van de ondersteuningsafstand.

F = max. toelaatbare belasting (daN/m)

L = steunafstand (m)

Max. doorbuiging (m) = L/100

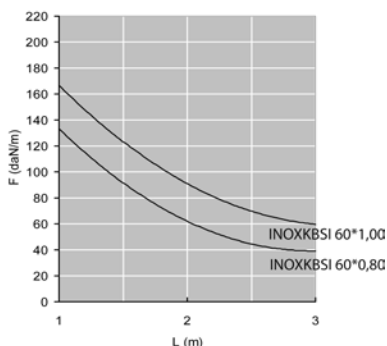
DIAGRAMME DE CHARGE

Courbe valable pour I6KBSI60. Ce graphique indique la charge maximale également répartie autorisée pour un soutien de charge multiple. Elles sont conformes à la norme IEC 61537 par 10.3.3, test de type III avec connexion à 1/5 de la distance de soutien.

F = poids de câbles admissible (daN/m)

L = distance entre supports (m)

Déflexion max (m) = L/100



I4KG60

Kabelbaan met gesloten bodem / Goulotte à fond lisse



Gesloten bodem
Boordomslag

Fond lisse
Bords rabattus

Stand. Uitv./Exec. Std.

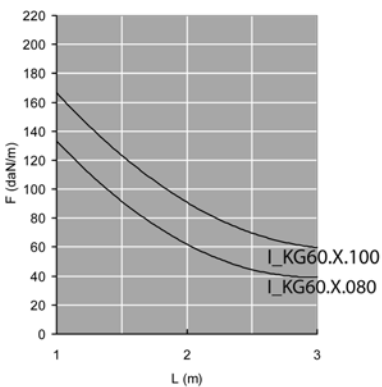
Inox 304/Acier Inoxydable 304

HD	Artikel Référence	↑ mm	↔ mm	→ ← mm	↔ mm	kg/m	⊠	Stock	Eenheid Unité		
-	I4KG60.100.080	60	100	0,80	3000	1,500	30		m		
-	I4KG60.200.080	60	200	0,80	3000	2,170	30		m		
-	I4KG60.300.080	60	300	0,80	3000	2,770	30		m		
-	I4KG60.400.100	60	400	1,00	3000	4,460	30		m		

Te bevestigen met:

A fixer avec:

-	I6VM6.10	-	-	M6	10	0,008	100	X	st/pc		
-	I6V60.200	50	200	-	-	0,080	48	X	st/pc		



BELASTINGSDIAGRAM

Diagramm geldig voor I4KG60. Deze grafiek geeft de maximaal toelaatbare gelijkmatig verdeelde belasting aan voor meervoudige belastingondersteuning. Ze voldoen aan de norm IEC 61537 par 10.3.3 test type III met verbinding op 1/5 van de ondersteuningsafstand.

F = max. toelaatbare belasting (daN/m)

L = steunafstand (m)

Max. doorbuiging (m) = L/100

DIAGRAMME DE CHARGE

Courbe valable pour I4KG60. Ce graphique indique la charge maximale également répartie autorisée pour un soutien de charge multiple. Elles sont conformes à la norme IEC 61537 par 10.3.3, test de type III avec connexion à 1/5 de la distance de soutien.

F = poids de câbles admissible (daN/m)

L = distance entre supports (m)

Déflexion max (m) = L/100

I6KG60

Kabelbaan met gesloten bodem / Goulotte à fond lisse



Gesloten bodem
Boordomslag

Fond lisse
Bords rabattus

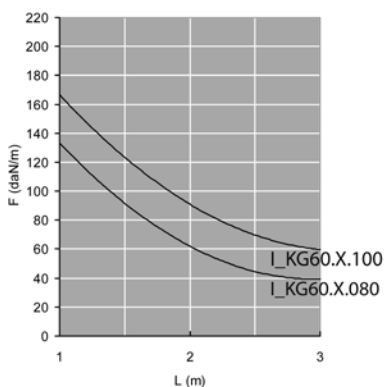
Stand. Uitv./Exec. Std.

Inox 316/Acier Inoxydable 316

HD	Artikel Référence	↕ mm	↔ mm	↔ mm	↔ mm	kg/m	📦	Stock	Eenheid Unité
-	I6KG60.100.080	60	100	0,80	3000	1,500	30		m
-	I6KG60.200.080	60	200	0,80	3000	2,170	30		m
-	I6KG60.300.080	60	300	0,80	3000	2,770	30		m
-	I6KG60.400.100	60	400	1,00	3000	4,460	30		m

Te bevestigen met:
A fixer avec:

-	I6VM6.10	-	-	M6	10	0,008	100	X	st/pc
-	I6V60.200	50	200	-	-	0,080	48	X	st/pc



BELASTINGSDIAGRAM

Diagramm geldig voor I6KG60. Deze grafiek geeft de maximaal toelaatbare gelijkmatig verdeelde belasting aan voor meervoudige belastingondersteuning. Ze voldoen aan de norm IEC 61537 par 10.3.3 test type III met verbinding op 1/5 van de ondersteuningsafstand.

F = max. toelaatbare belasting (daN/m)
L = steunafstand (m)
Max. doorbuiging (m) = L/100

DIAGRAMME DE CHARGE

Courbe valable pour I6KG60. Ce graphique indique la charge maximale également répartie autorisée pour un soutien de charge multiple. Elles sont conformes à la norme IEC 61537 par 10.3.3, test de type III avec connexion à 1/5 de la distance de soutien.

F = poids de câbles admissible (daN/m)
L = distance entre supports (m)
Déflexion max (m) = L/100

I4D

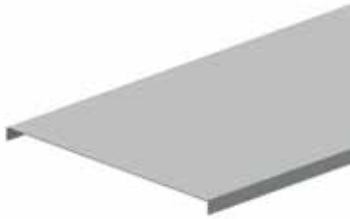
Universeel deksel / Couvercle universel

Boordhoogte 10 mm.

Couvercle avec un bord de 10 mm.

Stand. Uitv./Exec. Std.

Inox 304/Acier Inoxydable 304



HD	Artikel Référence	↑ mm	↔ mm	→ ← mm	↔ mm	kg/m	⊞	Stock	Eenheid Unité		
-	I4D100	10	102	0,80	3000	0,820	3		m		
-	I4D200	10	202	0,80	3000	1,420	3		m		
-	I4D300	10	302	0,80	3000	2,100	3		m		
-	I4D400	10	402	1,00	3000	4,150	3		m		
Te bevestigen met: A fixer avec:											
-	DCL	-	-	-	-	0,005	100	X	st/pc		

I6D

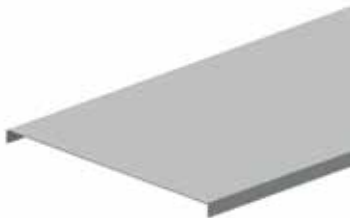
Universeel deksel / Couvercle universel

Boordhoogte 10 mm.

Couvercle avec un bord de 10 mm.

Stand. Uitv./Exec. Std.

Inox 316/Acier Inoxydable 316



HD	Artikel Référence	↑ mm	↔ mm	→ ← mm	↔ mm	kg/m	⊞	Stock	Eenheid Unité		
-	I6D100	10	102	0,80	3000	0,820	3		m		
-	I6D200	10	202	0,80	3000	1,420	3		m		
-	I6D300	10	302	0,80	3000	2,100	3		m		
-	I6D400	10	402	1,00	3000	4,150	3		m		
Te bevestigen met: A fixer avec:											
-	DCL	-	-	-	-	0,005	100	X	st/pc		

I6B90

Horizontale bocht 90° / Courbe horizontale à 90°

Ineenschuifbaar met de kabelgoot

Emboîtables avec le chemin de câbles.

Radius/Rayon

100 mm

Stand. Uitv./Exec. Std.

Inox 316/Acier Inoxydable 316



W	75	100	150	200	300	400	500	600
A	280	305	355	405	505	605	705	805
B	280	305	355	405	505	605	705	805

HD	Artikel Référence	↑ mm	↔ mm	→ ← mm	↔ mm	kg/st kg/pc	⊞	Stock	Eenheid Unité		
-	I6B90.60.100	60	100		-	0,880	1		st/pc		
-	I6B90.60.200	60	200		-	1,450	1		st/pc		
-	I6B90.60.300	60	300		-	2,130	1		st/pc		
-	I6B90.60.400	60	400		-	2,940	1		st/pc		
Te bevestigen met: A fixer avec:											
-	I6VM6.10	-	-	M6	10	0,008	100	X	st/pc	-	

I6DB90

Deksel voor horizontale bocht 90° / Couvercle pour courbe horizontale à 90°



Radius/Rayon	100 mm
Stand. Uitv./Exec. Std.	Inox 316/Acier Inoxydable 316

	75	100	150	200	300	400	500	600
B	281	306	356	406	506	606	706	806

HD	Artikel Référence	↑ mm	↔ mm	↔ mm	↔ mm	kg/st kg/pc	⊞	Stock	Eenheid Unité
-	I6DB90.100	10	106		-	0,400	1		st/pc
-	I6DB90.200	10	206		-	0,850	1		st/pc
-	I6DB90.300	10	306		-	1,420	1		st/pc
-	I6DB90.400	10	406		-	2,130	1		st/pc

Te bevestigen met: A fixer avec:									
-	DCL	-	-	-	-	0,005	100	X	st/pc

I6AS

Aftakstuk 90° / Pièce de dérivation horizontale à 90°



Ineenschuifbaar met de kabelbaan	Emboïtables avec le chemin de câbles.
Radius/Rayon	100 mm
Stand. Uitv./Exec. Std.	Inox 316/Acier Inoxydable 316

	75	100	150	200	300	400	500	600
A	483	508	558	608	708	808	908	1008

HD	Artikel Référence	↑ mm	↔ mm	↔ mm	↔ mm	kg/st kg/pc	⊞	Stock	Eenheid Unité
-	I6AS60.100	60	100		-	0,570	1		st/pc
-	I6AS60.200	60	200		-	0,710	1		st/pc
-	I6AS60.300	60	300		-	0,840	1		st/pc
-	I6AS60.400	60	400		-	0,980	1		st/pc

Te bevestigen met: A fixer avec:									
-	I6VM6.10	-	-	M6	10	0,008	100	X	st/pc

I6DAS

Deksel voor aftakstuk 90° / Couvercle pour dérivation horizontale



Radius/Rayon	100 mm
Stand. Uitv./Exec. Std.	Inox 316/Acier Inoxydable 316

HD	Artikel Référence	↑ mm	↔ mm	↔ mm	↔ mm	kg/st kg/pc	⊞	Stock	Eenheid Unité
-	I6DAS100	10	106		-	0,240	1		st/pc
-	I6DAS200	10	206		-	0,390	1		st/pc
-	I6DAS300	10	306		-	0,520	1		st/pc
-	I6DAS400	10	406		-	0,650	1		st/pc

Te bevestigen met: A fixer avec:									
-	DCL	-	-	-	-	0,005	100	X	st/pc

I6DS60

Scharnierende koppelplaat / Eclisse articulée

Stand. Uitv./Exec. Std.

Inox 316/Acier Inoxydable 316



HD	Artikel Référence	↑ mm	↔ mm	→ ← mm	↔ mm	kg/st kg/pc	📦	Stock	Eenheid Unité		
-	I6DS60	60			-	0,130	50		st/pc		
Te bevestigen met: A fixer avec:											
-	I6VM6.10	-	-	M6	10	0,008	100	X	st/pc		

I6SLOS

Scheidingschot los / Cloison de séparation séparée



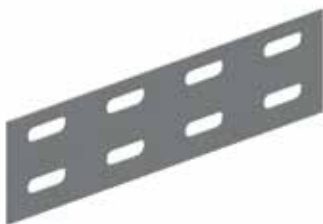
Stand. Uitv./Exec. Std.

Inox 316/Acier Inoxydable 316

HD	Artikel Référence	↑ mm	↔ mm	→ ← mm	↔ mm	kg/m	📦	Stock	Eenheid Unité		
-	I6SLOS35	35			3000	0,330	3		m		
-	I6SLOS60	60			3000	0,510	3		m		
-	I6SLOS85	85			3000	0,680	3		m		
-	I6SLOS110	110			3000	0,820	3		m		
Te bevestigen met: A fixer avec:											
-	I6VM6.10	-	-	M6	10	0,008	100	X	st/pc		

I6V60.200

Koppelplaat / Eclisse à boulonner



Stand. Uitv./Exec. Std.

Inox 316/Acier Inoxydable 316

HD	Artikel Référence	↑ mm	↔ mm	→ ← mm	↔ mm	kg/st kg/pc	📦	Stock	Eenheid Unité		
-	I6V60.200	50	200		-	0,080	48	X	st/pc		
Te bevestigen met: A fixer avec:											
-	I6VM6.10	-	-	M6	10	0,008	100	X	st/pc		

KBV

Snelkoppeling voor KBSI / Attache pour KBSI



Stand. Uitv./Exec. Std.

Inox/Acier Inoxydable

HD	Artikel Référence	↑ mm	↔ mm	↔ mm	↔ mm	kg/st kg/pc	⊞	Stock	Eenheid Unité		
-	KBV	-				0,001	100	X	st/pc		

Te bestellen per volle verpakking.

A commander par emballage complet.

DCL

Dekselklem clipsbaar / Attache couvercle



2 per meter.
Niet geschikt voor I4KG / I6KG.

2 par mètre.
Sauf pour goulottes I4KG / I6KG.

Stand. Uitv./Exec. Std.

Inox/Acier Inoxydable

HD	Artikel Référence	↑ mm	↔ mm	↔ mm	↔ mm	kg/st kg/pc	⊞	Stock	Eenheid Unité		
-	DCL	-				0,005	100	X	st/pc		

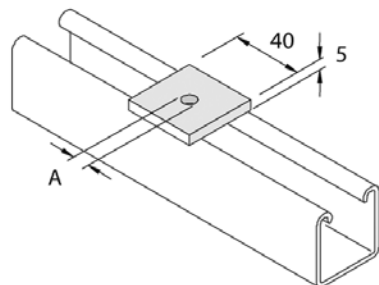
Te bestellen per volle verpakking.

A commander par emballage complet.

I6P1019

Verbindingsstuk vlak 40x40 D9 / Accessoire de montage plat 40x40 D9

UNISTRUT®



Stand. Uitv./Exec. Std.

Inox 316/Acier Inoxydable 316

HD	Artikel Référence	↑ mm	↔ mm	↔ mm	↔ mm	kg/st kg/pc	⊞	Stock	Eenheid Unité		
-	I6P1019	-				0,062	100	X	st/pc		

A=9, bout M6/M8

Te bestellen per volle verpakking

A=9, boulon M6/M8

A commander par emballage complet.

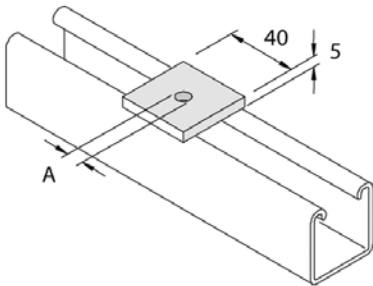
I6P1020

UNISTRUT®

Verbindingsstuk vlak 40x40 D13 / Accessoire de montage plat 40x40 D13

Stand. Uitv./Exec. Std.

Inox 316/Acier Inoxydable 316



HD	Artikel Référence	↕ mm	↔ mm	↔ mm	↔ mm	kg/st kg/pc	📦	Stock	Eenheid Unité		
-	I6P1020	-				0,064	100	X	st/pc		

A=13, bout M10/M12

Te bestellen per volle verpakking

A=13, boulon M10/M12

A commander par emballage complet.

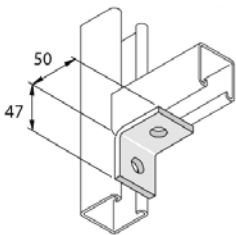
I6P1026

UNISTRUT®

Verbindingsstuk hoek 90° L2D14 / Accessoire de montage angle 90° L2D14

Stand. Uitv./Exec. Std.

Inox 316/Acier Inoxydable 316



HD	Artikel Référence	↕ mm	↔ mm	↔ mm	↔ mm	kg/st kg/pc	📦	Stock	Eenheid Unité		
-	I6P1026	-				0,142	20	X	st/pc		

Te bestellen per volle verpakking.

A commander par emballage complet.

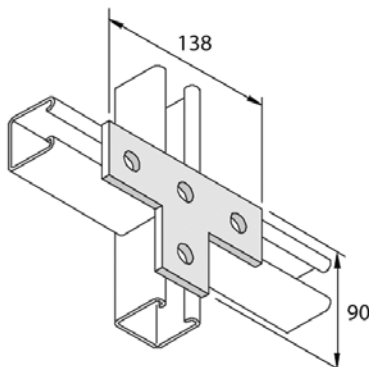
I6P1031

UNISTRUT®

Verbindingsstuk vlak T 4D14/ Accessoire de montage plat T 4D14

Stand. Uitv./Exec. Std.

Inox 316/Acier Inoxydable 316



HD	Artikel Référence	↕ mm	↔ mm	↔ mm	↔ mm	kg/st kg/pc	📦	Stock	Eenheid Unité		
-	I6P1031	-				0,385	10		st/pc		

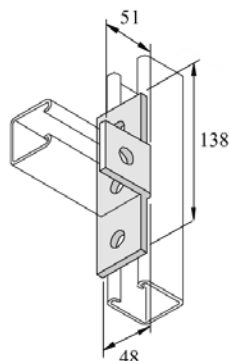
Te bestellen per volle verpakking.

A commander par emballage complet.

I6P1033

UNISTRUT®

Verbindingsstuk hoek 90° T 3D14 / Equerre 90° T 3D14



Stand. Uitv./Exec. Std.

Inox 316/Acier Inoxydable 316

HD	Artikel Référence	↕ mm	↔ mm	↔ mm	↔ mm	kg/st kg/pc	📦	Stock	Eenheid Unité		
-	I6P1033	-				0,385	10		st/pc		

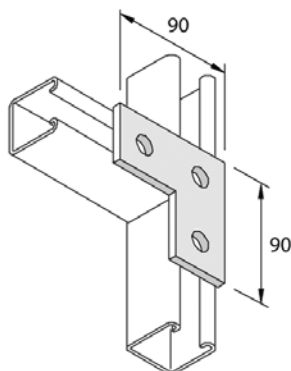
Te bestellen per volle verpakking.

A commander par emballage complet.

I6P1036

UNISTRUT®

Verbindingsstuk vlak L 3D14 / Accessoire de montage plat L 3D14



Stand. Uitv./Exec. Std.

Inox 316/Acier Inoxydable 316

HD	Artikel Référence	↕ mm	↔ mm	↔ mm	↔ mm	kg/st kg/pc	📦	Stock	Eenheid Unité		
-	I6P1036	-				0,240	20	X	st/pc		

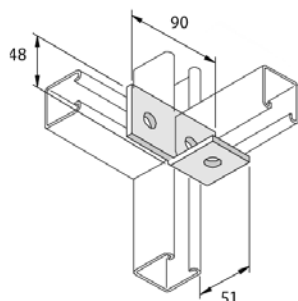
Te bestellen per volle verpakking.

A commander par emballage complet.

I6P1037

UNISTRUT®

Verbindingsstuk hoek 90° Lb 3D14 / Accessoire de montage 90° Lbs 3D14



Stand. Uitv./Exec. Std.

Inox 316/Acier Inoxydable 316

HD	Artikel Référence	↕ mm	↔ mm	↔ mm	↔ mm	kg/st kg/pc	📦	Stock	Eenheid Unité		
-	I6P1037	-				0,327	10		st/pc		

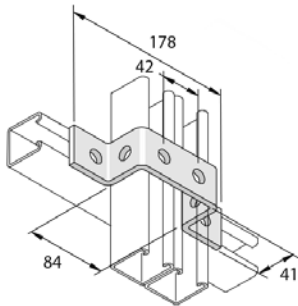
Te bestellen per volle verpakking.

A commander par emballage complet.

I6P1043**UNISTRUT®****OM41 verbindingstuk dubbel profiel 6D14 / OM41 accessoire de montage rail double 6D14**

Stand. Uitv./Exec. Std.

Inox 316/Acier Inoxydable 316



HD	Artikel Référence	↕ mm	↔ mm	→ ← mm	↔ mm	kg/st kg/pc	📦 Stock	Eenheid Unité		
-	I6P1043	-			-	0,401	10	st/pc		

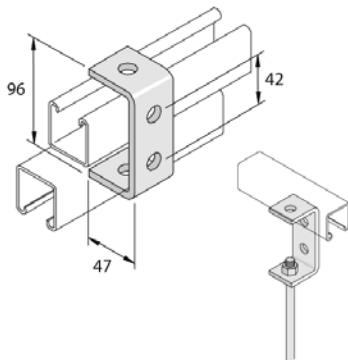
Te bestellen per volle verpakking.

A commander par emballage complet.

I6P1044**UNISTRUT®****C96 verbindingstuk 4D14 / C96 accessoire de montage 4D14**

Stand. Uitv./Exec. Std.

Inox 316/Acier Inoxydable 316



HD	Artikel Référence	↕ mm	↔ mm	→ ← mm	↔ mm	kg/st kg/pc	📦 Stock	Eenheid Unité		
-	I6P1044	-			-	0,287	10	st/pc		

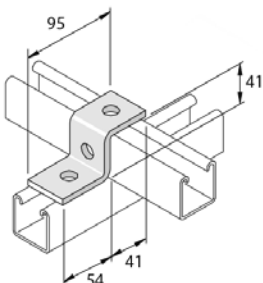
Te bestellen per volle verpakking.

A commander par emballage complet.

I6P1045**UNISTRUT®****Z41 verbindingstuk enkel profiel 3D14 / Z41 accessoire de montage rail simple 3D14**

Stand. Uitv./Exec. Std.

Inox 316/Acier Inoxydable 316



HD	Artikel Référence	↕ mm	↔ mm	→ ← mm	↔ mm	kg/st kg/pc	📦 Stock	Eenheid Unité		
-	I6P1045	-			-	0,210	20	X	st/pc	

Te bestellen per volle verpakking.

A commander par emballage complet.

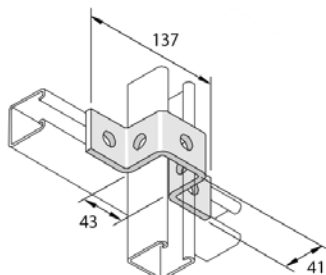
I6P1047

UNISTRUT®

OM41 verbindingsstuk enkel profiel 5D14 / OM41 accessoire de montage rail simple 5D14

Stand. Uitv./Exec. Std.

Inox 316/Acier Inoxydable 316



HD	Artikel Référence	↑ mm	↔ mm	↗ mm	↘ mm	kg/st kg/pc	📦 Stock	Eenheid Unité
-	I6P1047	-			-	0,294	10	st/pc

Te bestellen per volle verpakking.

A commander par emballage complet.

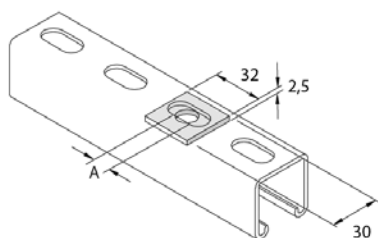
I6P1063

UNISTRUT®

Verbindingsstuk vlak 32x32 / Accessoire de montage plat 32x32

Stand. Uitv./Exec. Std.

Inox 316/Acier Inoxydable 316



HD	Artikel Référence	↑ mm	↔ mm	↗ mm	↘ mm	kg/st kg/pc	📦 Stock	Eenheid Unité
-	I6P1063/06	-			-	0,019	20	st/pc
-	I6P1063/08	-			-	0,019	20	st/pc
-	I6P1063/10	-			-	0,019	20	st/pc
-	I6P1063/12	-			-	0,019	20	st/pc

I6P1063/06: A=8, bout M6
 I6P1063/08: A=10, bout M8
 I6P1063/10: A=12, bout M10
 I6P1063/12: A=14, bout M12

I6P1063/06: A=8, boulon M6
 I6P1063/08: A=10, boulon M8
 I6P1063/10: A=12, boulon M10
 I6P1063/12: A=14, boulon M12
 A commander par emballage complet.

Te bestellen per volle verpakking

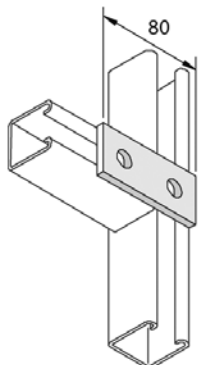
I6P1065

UNISTRUT®

Verbindingsstuk vlak 40x40 1D12/ Accessoire de montage plat 40x40 1D12

Stand. Uitv./Exec. Std.

Inox 316/Acier Inoxydable 316



HD	Artikel Référence	↑ mm	↔ mm	↗ mm	↘ mm	kg/st kg/pc	📦 Stock	Eenheid Unité
-	I6P1065	-			-	0,129	20	st/pc

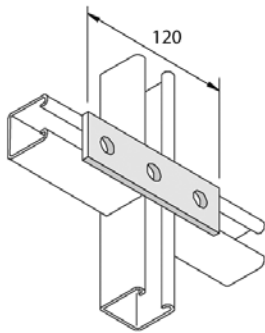
Te bestellen per volle verpakking.

A commander par emballage complet.

I6P1066

UNISTRUT®

Verbindingsstuk vlak 3D14/ Accessoire de montage plat 3D14



Stand. Uitv./Exec. Std.

Inox 316/Acier Inoxydable 316

HD	Artikel Référence	↕ mm	↔ mm	→ ← mm	↔ mm	kg/st kg/pc	📦 Stock	Eenheid Unité		
-	I6P1066	-			-	0,174	20	st/pc		

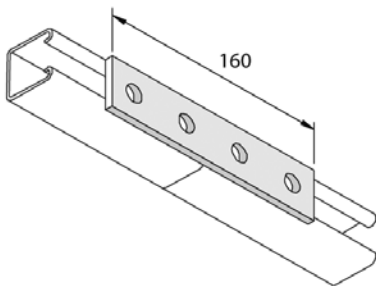
Te bestellen per volle verpakking.

A commander par emballage complet.

I6P1067

UNISTRUT®

Verbindingsstuk vlak 4D14 / Accessoire de montage plat 4D14



Stand. Uitv./Exec. Std.

Inox 316/Acier Inoxydable 316

HD	Artikel Référence	↕ mm	↔ mm	→ ← mm	↔ mm	kg/st kg/pc	📦 Stock	Eenheid Unité		
-	I6P1067	-			-	0,258	20	X st/pc		

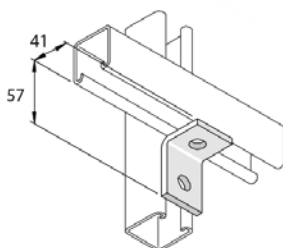
Te bestellen per volle verpakking.

A commander par emballage complet.

I6P1068

UNISTRUT®

Verbindingsstuk hoek 90° L 2D14/ Accessoire de montage angle 90° L 2D14



Stand. Uitv./Exec. Std.

Inox 316/Acier Inoxydable 316

HD	Artikel Référence	↕ mm	↔ mm	→ ← mm	↔ mm	kg/st kg/pc	📦 Stock	Eenheid Unité		
-	I6P1068	-			-	0,142	20	X st/pc		

Te bestellen per volle verpakking.

A commander par emballage complet.

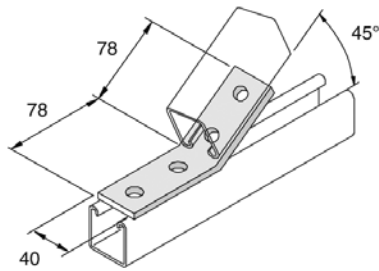
I6P1074

UNISTRUT®

Verbindingsstuk geplooid 45° 4D14 / Accessoire de montage incliné 45° 4D14

Stand. Uitv./Exec. Std.

Inox 316/Acier Inoxydable 316



HD	Artikel Référence	↑ mm	↔ mm	↔ mm	↔ mm	kg/st kg/pc	⊞ Stock	Eenheid Unité		
-	I6P1074	-				0,258	20	st/pc		

Te bestellen per volle verpakking.

A commander par emballage complet.

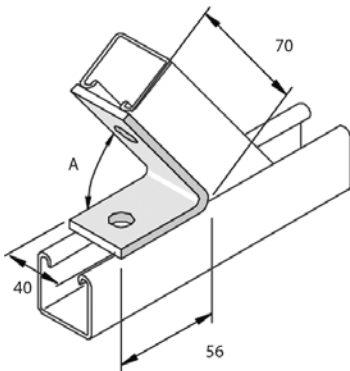
I6P1186

UNISTRUT®

Verbindingsstuk geplooid 45° 2D14/ Accessoire de montage incliné 45° 2D14

Stand. Uitv./Exec. Std.

Inox 316/Acier Inoxydable 316



HD	Artikel Référence	↑ mm	↔ mm	↔ mm	↔ mm	kg/st kg/pc	⊞ Stock	Eenheid Unité		
-	I6P1186	-				0,194	20	st/pc		

A = 45°

Te bestellen per volle verpakking

A = 45°

A commander par emballage complet.

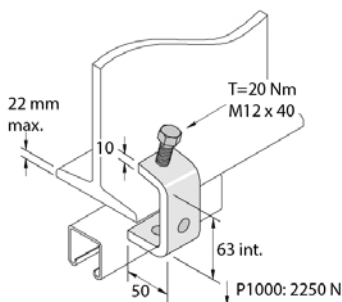
I6P1271

UNISTRUT®

I-balk klem C63 / Etrier de fixation C63

Stand. Uitv./Exec. Std.

Inox 316/Acier Inoxydable 316



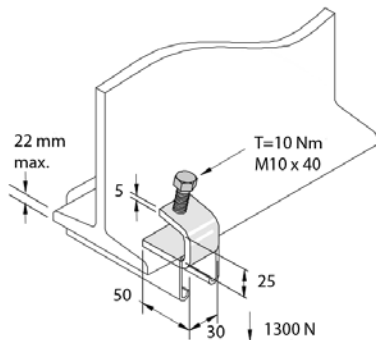
HD	Artikel Référence	↑ mm	↔ mm	↔ mm	↔ mm	kg/st kg/pc	⊞ Stock	Eenheid Unité		
-	I6P1271	-				0,431	10	st/pc		

Te bestellen per volle verpakking.

A commander par emballage complet.

I6P1272

UNISTRUT®

I-balk C25 / Etrier de fixation C25

Stand. Uitv./Exec. Std.

Inox 316/Acier Inoxydable 316

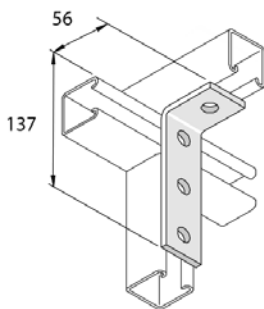
HD	Artikel Référence	↕ mm	↔ mm	↔ mm	↔ mm	kg/st kg/pc	📦 Stock	Eenheid Unité		
-	I6P1272	-				0,123	20	X	st/pc	

Te bestellen per volle verpakking.

A commander par emballage complet.

I6P1278

UNISTRUT®

Verbindingsstuk hoek 90° L 4D14 / Accessoire de montage angle 90° L 4D14

Stand. Uitv./Exec. Std.

Inox 316/Acier Inoxydable 316

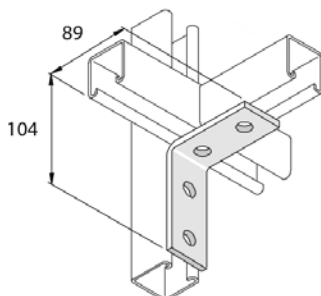
HD	Artikel Référence	↕ mm	↔ mm	↔ mm	↔ mm	kg/st kg/pc	📦 Stock	Eenheid Unité		
-	I6P1278	-				0,297	20		st/pc	

Te bestellen per volle verpakking.

A commander par emballage complet.

I6P1325

UNISTRUT®

Verbindingsstuk hoek 90° L 4D14 / Accessoire de montage angle 90° L 4D14

Stand. Uitv./Exec. Std.

Inox 316/Acier Inoxydable 316

HD	Artikel Référence	↕ mm	↔ mm	↔ mm	↔ mm	kg/st kg/pc	📦 Stock	Eenheid Unité		
-	I6P1325	-				0,297	10	X	st/pc	

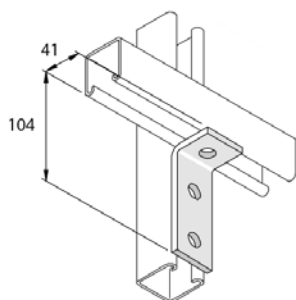
Te bestellen per volle verpakking.

A commander par emballage complet.

I6P1326

UNISTRUT®

Verbindingsstuk hoek 90° L 2D14 / Accessoire de montage angle 90° L 2D14



Stand. Uitv./Exec. Std.

Inox 316/Acier Inoxydable 316

HD	Artikel Référence	↑ mm	↔ mm	↔ mm	↔ mm	kg/st kg/pc	⊞	Stock	Eenheid Unité
-	I6P1326	-				0,219	20	X	st/pc

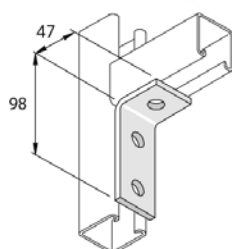
Te bestellen per volle verpakking.

A commander par emballage complet.

I6P1346

UNISTRUT®

Verbindingsstuk hoek 90° L 3D14/ Accessoire de montage angle 90° L 3D14



Stand. Uitv./Exec. Std.

Inox 316/Acier Inoxydable 316

HD	Artikel Référence	↑ mm	↔ mm	↔ mm	↔ mm	kg/st kg/pc	⊞	Stock	Eenheid Unité
-	I6P1346	-				0,221	20		st/pc

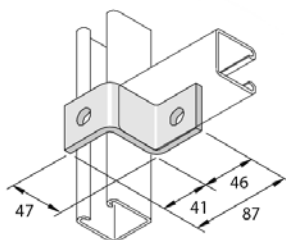
Te bestellen per volle verpakking.

A commander par emballage complet.

I6P1347

UNISTRUT®

Z47 verbindingsstuk enkel profiel 2D14 / Z47 accessoire de montage rail simple 2D14



Stand. Uitv./Exec. Std.

Inox 316/Acier Inoxydable 316

HD	Artikel Référence	↑ mm	↔ mm	↔ mm	↔ mm	kg/st kg/pc	⊞	Stock	Eenheid Unité
-	I6P1347	-				0,208	20		st/pc

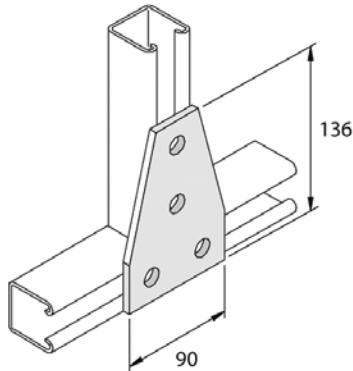
Te bestellen per volle verpakking.

A commander par emballage complet.

I6P1358

UNISTRUT®

Verbindingsstuk vlak TR 4D14/ Accessoire de montage plat TR 4D14



Stand. Uitv./Exec. Std.

Inox 316/Acier Inoxydable 316

HD	Artikel Référence	↕ mm	↔ mm	↔ mm	↔ mm	kg/st kg/pc	📦 Stock	Eenheid Unité		
-	I6P1358	-				0,494	10	st/pc		

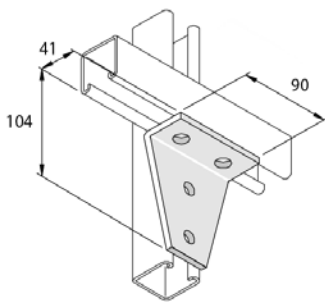
Te bestellen per volle verpakking.

A commander par emballage complet.

I6P1359

UNISTRUT®

Verbindingsstuk hoek 90° LTR 4D14/ Accessoire de montage angle 90° 4D14



Stand. Uitv./Exec. Std.

Inox 316/Acier Inoxydable 316

HD	Artikel Référence	↕ mm	↔ mm	↔ mm	↔ mm	kg/st kg/pc	📦 Stock	Eenheid Unité		
-	I6P1359	-				0,494	10	st/pc		

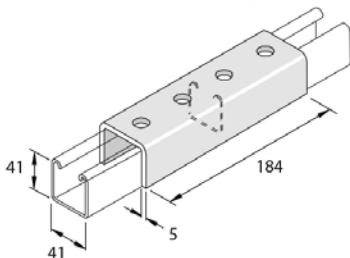
Te bestellen per volle verpakking.

A commander par emballage complet.

I6P1377

UNISTRUT®

U184 verbindingsstuk 4D14 / U184 accessoire de montage U184



Stand. Uitv./Exec. Std.

Inox 316/Acier Inoxydable 316

HD	Artikel Référence	↕ mm	↔ mm	↔ mm	↔ mm	kg/st kg/pc	📦 Stock	Eenheid Unité		
-	I6P1377	-				0,918	10	st/pc		

Te bestellen per volle verpakking.

A commander par emballage complet.

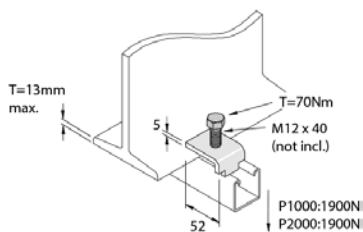
I6P1386

UNISTRUT®

I-balk klem nok M12 / Etrier de fixation M12

Stand. Uitv./Exec. Std.

Inox 316/Acier Inoxydable 316



HD	Artikel Référence	↑ mm	↔ mm	↔ mm	↔ mm	kg/st kg/pc	⊞	Stock	Eenheid Unité
-	I6P1386	-				0,114	20	X	st/pc

Te bestellen per volle verpakking.

A commander par emballage complet.

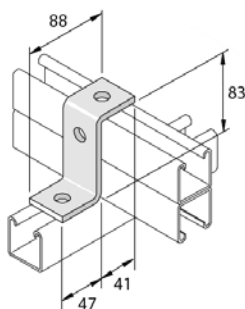
I6P1453

UNISTRUT®

Z83 verbindingsstuk dubbel profiel 3D14 / Z83 accessoire de montage rail double 3D14

Stand. Uitv./Exec. Std.

Inox 316/Acier Inoxydable 316



HD	Artikel Référence	↑ mm	↔ mm	↔ mm	↔ mm	kg/st kg/pc	⊞	Stock	Eenheid Unité
-	I6P1453	-				0,266	10		st/pc

Te bestellen per volle verpakking.

A commander par emballage complet.

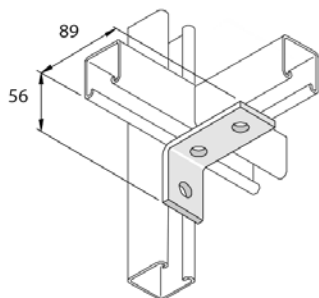
I6P1458

UNISTRUT®

Verbindingsstuk hoek 90° L 3D14 / Accessoire de montage angle L 3D14

Stand. Uitv./Exec. Std.

Inox 316/Acier Inoxydable 316



HD	Artikel Référence	↑ mm	↔ mm	↔ mm	↔ mm	kg/st kg/pc	⊞	Stock	Eenheid Unité
-	I6P1458	-				0,219	10		st/pc

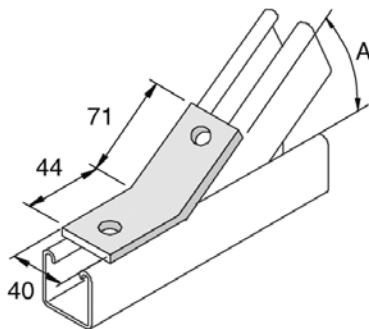
Te bestellen per volle verpakking.

A commander par emballage complet.

I6P1546**UNISTRUT®****Verbindingsstuk geplooid 45° 2D14/ Accessoire de montage incliné 45° 2D14**

Stand. Uitv./Exec. Std.

Inox 316/Acier Inoxydable 316



HD	Artikel Référence	↕ mm	↔ mm	↗ mm	↘ mm	kg/st kg/pc	📦 Stock	Eenheid Unité		
-	I6P1546	-				0,194	10	st/pc		

A= 45°

Te bestellen per volle verpakking.

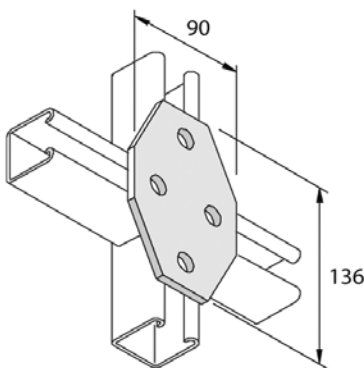
A=45°

A commander par emballage complet.

I6P1580**UNISTRUT®****Verbindingsstuk vlak X 4D14/ Accessoire de montage X 4D14**

Stand. Uitv./Exec. Std.

Inox 316/Acier Inoxydable 316



HD	Artikel Référence	↕ mm	↔ mm	↗ mm	↘ mm	kg/st kg/pc	📦 Stock	Eenheid Unité		
-	I6P1580	-				0,494	10	st/pc		

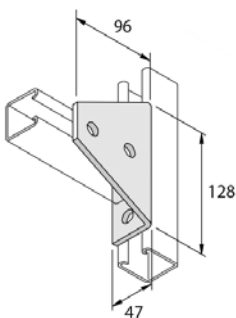
Te bestellen per volle verpakking.

A commander par emballage complet.

I6P1727**UNISTRUT®****Verbindingsstuk hoek 90° LTR 4D14/ Accessoire de montage angle 90° LTR 4D14**

Stand. Uitv./Exec. Std.

Inox 316/Acier Inoxydable 316



HD	Artikel Référence	↕ mm	↔ mm	↗ mm	↘ mm	kg/st kg/pc	📦 Stock	Eenheid Unité		
-	I6P1727	-				0,698	10	st/pc		

Te bestellen per volle verpakking.

A commander par emballage complet.

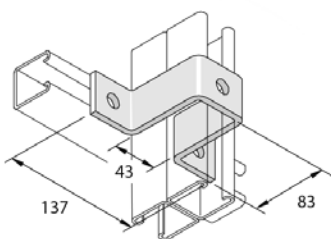
I6P1737

UNISTRUT®

OM83 verbindingstuk dubbel profiel 3D14 / OM83 accessoire de montage rail double 3ED14

Stand. Uitv./Exec. Std.

Inox 316/Acier Inoxydable 316



HD	Artikel Référence	↑ mm	↔ mm	↔ mm	↔ mm	kg/st kg/pc	Stock	Eenheid Unité
-	I6P1737	-				0,447	10	st/pc

Te bestellen per volle verpakking.

A commander par emballage complet.

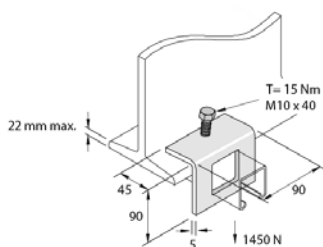
I6P1796

UNISTRUT®

I-balk klem S41 / Etrier de fixation S41

Stand. Uitv./Exec. Std.

Inox 316/Acier Inoxydable 316



HD	Artikel Référence	↑ mm	↔ mm	↔ mm	↔ mm	kg/st kg/pc	Stock	Eenheid Unité
-	I6P1796	-				0,465	10	st/pc

Te bestellen per volle verpakking.

A commander par emballage complet.

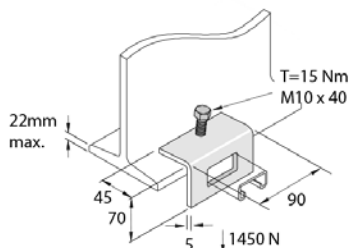
I6P1796-A

UNISTRUT®

I-balk klem S21 / Etrier de fixation S21

Stand. Uitv./Exec. Std.

Inox 316/Acier Inoxydable 316



HD	Artikel Référence	↑ mm	↔ mm	↔ mm	↔ mm	kg/st kg/pc	Stock	Eenheid Unité
-	I6P1796-A	-				0,385	10	st/pc

Te bestellen per volle verpakking.

A commander par emballage complet.

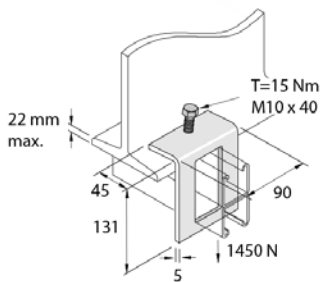
I6P1796-B

UNISTRUT®

I-balk klem S83 / Etrier de fixation S83

Stand. Uitv./Exec. Std.

Inox 316/Acier Inoxydable 316



HD	Artikel Référence	↕ mm	↔ mm	→ ← mm	↔ mm	kg/st kg/pc	📦 Stock	Eenheid Unité		
-	I6P1796-B	-				0,609	10	st/pc		

Te bestellen per volle verpakking.

A commander par emballage complet.

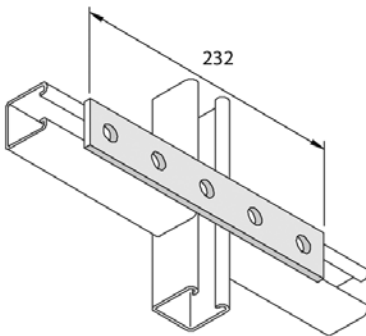
I6P1941

UNISTRUT®

Verbindingsstuk vlak 5D14 / Accessoire de montage plat 5D14

Stand. Uitv./Exec. Std.

Inox 316/Acier Inoxydable 316



HD	Artikel Référence	↕ mm	↔ mm	→ ← mm	↔ mm	kg/st kg/pc	📦 Stock	Eenheid Unité		
-	I6P1941	-				0,375	20	st/pc		

Te bestellen per volle verpakking.

A commander par emballage complet.

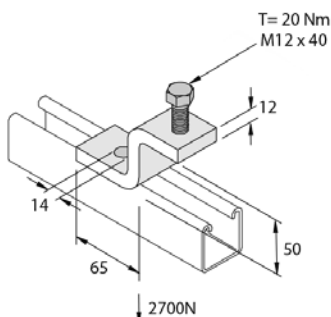
I6P1983

UNISTRUT®

Z50 klem / Z50 griffe

Stand. Uitv./Exec. Std.

Inox 316/Acier Inoxydable 316



HD	Artikel Référence	↕ mm	↔ mm	→ ← mm	↔ mm	kg/st kg/pc	📦 Stock	Eenheid Unité		
-	I6P1983	-				0,389	10	st/pc		

Te bestellen per volle verpakking.

A commander par emballage complet.

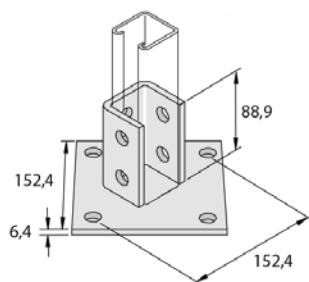
I6P2072A

UNISTRUT®

Vloersteun 152 enkel profiel 10D14 / Support 152 rail de montage simple 10D14

Stand. Uitv./Exec. Std.

Inox 316/Acier Inoxydable 316



HD	Artikel Référence	↑ mm	↔ mm	↔ mm	↔ mm	kg/st kg/pc	⊞	Stock	Eenheid Unité		
-	I6P2072A	-				1,701	1	X	st/pc		

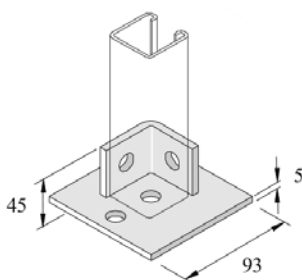
Te bestellen per volle verpakking.

A commander par emballage complet.

I6P2072-S1

UNISTRUT®

Vloersteun 93 enkel profiel 1D14 / Support 93 Rail de montage simple 1D14



HD	Artikel Référence	↑ mm	↔ mm	↔ mm	↔ mm	kg/st kg/pc	⊞	Stock	Eenheid Unité		
-	I6P2072-S1	-				0,475	10	X	st/pc		

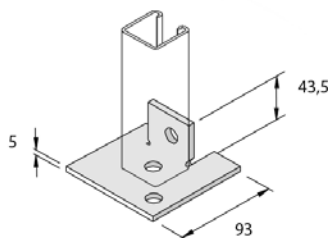
Te bestellen per volle verpakking.

A commander par emballage complet.

I6P2072-S2

UNISTRUT®

Vloersteun 93 enkel profiel 1D14 / Support 93 rail de Montage simple 1D14



HD	Artikel Référence	↑ mm	↔ mm	↔ mm	↔ mm	kg/st kg/pc	⊞	Stock	Eenheid Unité		
-	I6P2072-S2	-				0,339	10	X	st/pc		

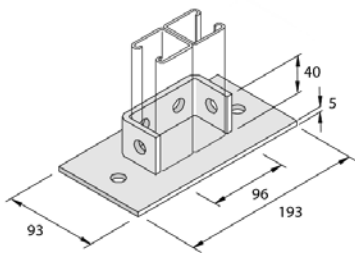
Te bestellen per volle verpakking.

A commander par emballage complet.

I6P2073**UNISTRUT®****Vloersteun 193 dubbel Profiel 6D14 / Support 193 rail de Montage double 6D14**

Stand. Uitv./Exec. Std.

Inox 316/Acier Inoxydable 316



HD	Artikel Référence	↕ mm	↔ mm	↔ mm	↔ mm	kg/st kg/pc	⊞	Stock	Eenheid Unité		
-	I6P2073	-				0,977	5		st/pc		

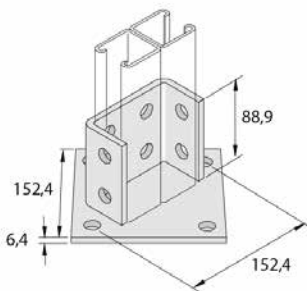
Te bestellen per volle verpakking.

A commander par emballage complet.

I6P2073A**UNISTRUT®****Vloersteun 193 dubbel profiel 6D14 / Support 193 rail de montage double 6D14**

Stand. Uitv./Exec. Std.

Inox 316/Acier Inoxydable 316



HD	Artikel Référence	↕ mm	↔ mm	↔ mm	↔ mm	kg/st kg/pc	⊞	Stock	Eenheid Unité		
-	I6P2073A	-				1,801	1		st/pc		

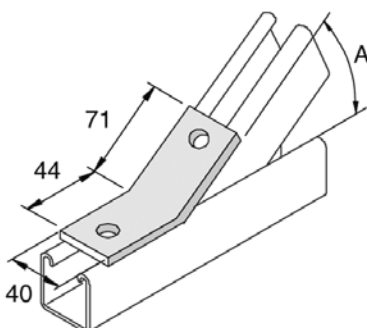
Te bestellen per volle verpakking.

A commander par emballage complet.

I6P2095**UNISTRUT®****Verbindingsstuk geplooid 75° 2D14 / Accessoire de montage incliné 75° 2D14**

Stand. Uitv./Exec. Std.

Inox 316/Acier Inoxydable 316



HD	Artikel Référence	↕ mm	↔ mm	↔ mm	↔ mm	kg/st kg/pc	⊞	Stock	Eenheid Unité		
-	I6P2095	-				0,194	10		st/pc		

A = 75°

Te bestellen per volle verpakking.

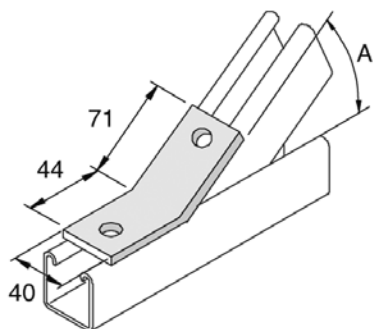
A = 75°

A commander par emballage complet.

I6P2097

UNISTRUT®

Verbindingsstuk geplooid 60° 2D14 / Accessoire de montage incliné 60° 2D14



Stand. Uitv./Exec. Std.

Inox 316/Acier Inoxydable 316

HD	Artikel Référence	↑ mm	↔ mm	↔ mm	↔ mm	kg/st kg/pc	⊞ Stock	Eenheid Unité
-	I6P2097	-				0,194	10	st/pc

A = 60°

Te bestellen per volle verpakking.

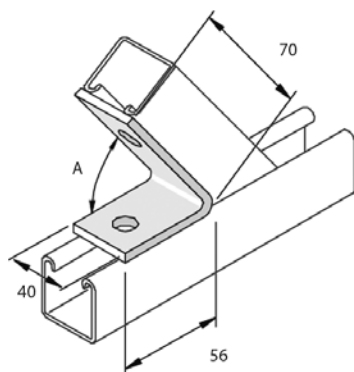
A = 60°

A commander par emballage complet.

I6P2106

UNISTRUT®

Verbindingsstuk geplooid 75° 2D14 / Accessoire de montage incliné 75° 2D14



Stand. Uitv./Exec. Std.

Inox 316/Acier Inoxydable 316

HD	Artikel Référence	↑ mm	↔ mm	↔ mm	↔ mm	kg/st kg/pc	⊞ Stock	Eenheid Unité
-	I6P2106	-				0,194	10	st/pc

A = 75°

Te bestellen per volle verpakking.

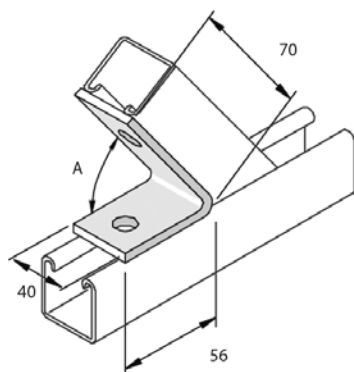
A = 75°

A commander par emballage complet.

I6P2108

UNISTRUT®

Verbindingsstuk geplooid 60° 2D14 / Accessoire de montage incliné 60° 2D14



Stand. Uitv./Exec. Std.

Inox 316/Acier Inoxydable 316

HD	Artikel Référence	↑ mm	↔ mm	↔ mm	↔ mm	kg/st kg/pc	⊞ Stock	Eenheid Unité
-	I6P2108	-				0,194	20	st/pc

A = 60°

Te bestellen per volle verpakking.

A = 60°

A commander par emballage complet.

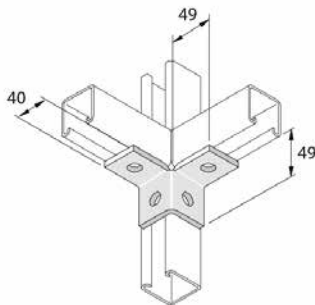
I6P2223

UNISTRUT®

Vleugel verbindingstuk 2L 4D14/ Accessoire de montage 2L 4D14

Stand. Uitv./Exec. Std.

Inox 316/Acier Inoxydable 316



HD	Artikel Référence	↕ mm	↔ mm	→ ← mm	↔ mm	kg/st kg/pc	📦 Stock	Eenheid Unité		
-	I6P2223	-			-	0,273	10	st/pc		

Te bestellen per volle verpakking.

A commander par emballage complet.

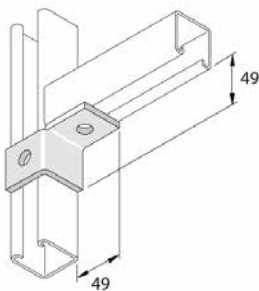
I6P2341R

UNISTRUT®

Vleugel verbindingstuk LR 2D14 / Accessoire de montage LR 2D14

Stand. Uitv./Exec. Std.

Inox 316/Acier Inoxydable 316



HD	Artikel Référence	↕ mm	↔ mm	→ ← mm	↔ mm	kg/st kg/pc	📦 Stock	Eenheid Unité		
-	I6P2341R	-			-	0,209	10	st/pc		

Te bestellen per volle verpakking.

A commander par emballage complet.

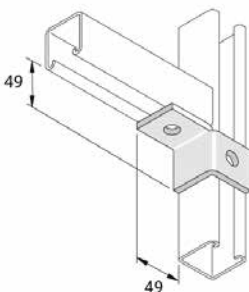
I6P2341L

UNISTRUT®

Vleugel verbindingstuk LL 2D14/ Accessoire de montage LL 2D14

Stand. Uitv./Exec. Std.

Inox 316/Acier Inoxydable 316



HD	Artikel Référence	↕ mm	↔ mm	→ ← mm	↔ mm	kg/st kg/pc	📦 Stock	Eenheid Unité		
-	I6P2341L	-			-	0,209	10	st/pc		

Te bestellen per volle verpakking.

A commander par emballage complet.

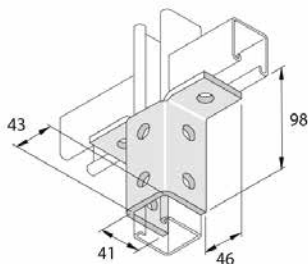
I6P2346

UNISTRUT®

Vleugel verbindingsstuk U 8D14 / Accessoire de montage U 8D14

Stand. Uitv./Exec. Std.

Inox 316/Acier Inoxydable 316



HD	Artikel Référence	↑ mm	↔ mm	↗ mm	↘ mm	kg/st kg/pc	📦	Stock	Eenheid Unité
-	I6P2346	-				0,549	10	X	st/pc

Te bestellen per volle verpakking.

A commander par emballage complet.

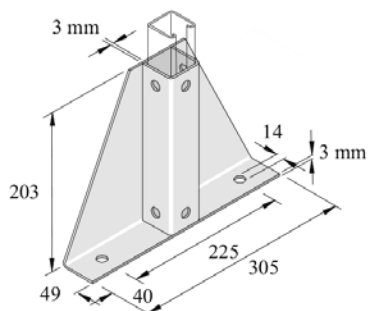
I6P2348-S1

UNISTRUT®

Vloersteun TR305 enkel profiel 8D14 / Support TR305 rail de Montage simple 8D14

Stand. Uitv./Exec. Std.

Inox 316/Acier Inoxydable 316



HD	Artikel Référence	↑ mm	↔ mm	↗ mm	↘ mm	kg/st kg/pc	📦	Stock	Eenheid Unité
-	I6P2348-S1	-				1,915	1	X	st/pc

Te bestellen per volle verpakking.

A commander par emballage complet.

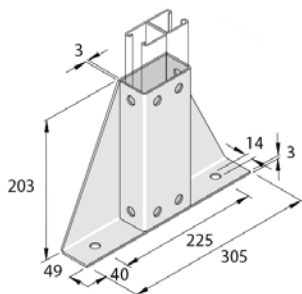
I6P2348-S2

UNISTRUT®

Vloersteun TR305 dubbel profiel 10D14 / Support TR305 rail de montage double 10D14

Stand. Uitv./Exec. Std.

Inox 316/Acier Inoxydable 316



HD	Artikel Référence	↑ mm	↔ mm	↗ mm	↘ mm	kg/st kg/pc	📦	Stock	Eenheid Unité
-	I6P2348S2	-				2,104	15		st/pc

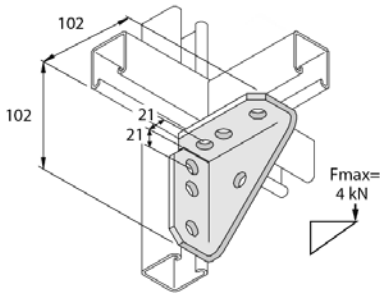
Te bestellen per volle verpakking.

A commander par emballage complet.

I6P2484**UNISTRUT®****Verbindingsstuk hoek 90° TR 7D14 / Accessoire de montage angle 90° TR 7D14**

Stand. Uitv./Exec. Std.

Inox 316/Acier Inoxydable 316



HD	Artikel Référence	↕ mm	↔ mm	↔ mm	↔ mm	kg/st kg/pc	📦 Stock	Eenheid Unité		
-	I6P2484	-				0,466	10	st/pc		

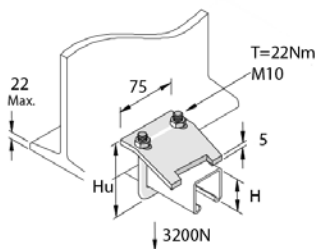
Te bestellen per volle verpakking.

A commander par emballage complet.

I6P2785**UNISTRUT®****Balk verbindingsstuk H21-41/ Etrier de fixation H21-41**

Stand. Uitv./Exec. Std.

Inox 316/Acier Inoxydable 316



HD	Artikel Référence	↕ mm	↔ mm	↔ mm	↔ mm	kg/st kg/pc	📦 Stock	Eenheid Unité		
-	I6P2785	-				0,308	20	X	st/pc	

H=21-41 mm

H=21-41 mm

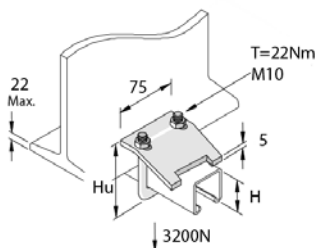
Te bestellen per volle verpakking

A commander par emballage complet.

I6P2786**UNISTRUT®****Balk verbindingsstuk H62-83 / Etrier de fixation H62-83**

Stand. Uitv./Exec. Std.

Inox 316/Acier Inoxydable 316



HD	Artikel Référence	↕ mm	↔ mm	↔ mm	↔ mm	kg/st kg/pc	📦 Stock	Eenheid Unité		
-	I6P2786	-				0,348	20		st/pc	

H=62-83 mm

H=62-83 mm

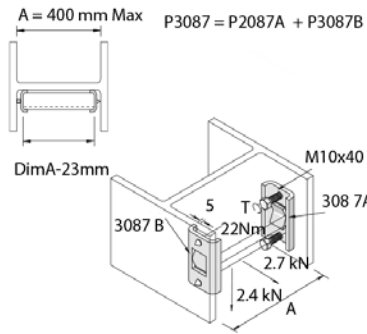
Te bestellen per volle verpakking.

A commander par emballage complet.

I6P3087

UNISTRUT®

Balk verbindingsstuk voet / Accessoire de montage poutre



Stand. Uitv./Exec. Std.

Inox 316/Acier Inoxydable 316

HD	Artikel Référence	↑ mm	↔ mm	↔ mm	↔ mm	kg/st kg/pc	⊞ Stock	Eenheid Unité
-	I6P3087	-				0,670	10	st/pc

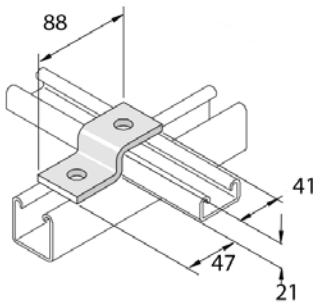
Te bestellen per volle verpakking.

A commander par emballage complet.

I6P4045

UNISTRUT®

Z21 verbindingsstuk enkel profiel 2D14 / Accessoire de montage rail simple 2D14



Stand. Uitv./Exec. Std.

Inox 316/Acier Inoxydable 316

HD	Artikel Référence	↑ mm	↔ mm	↔ mm	↔ mm	kg/st kg/pc	⊞ Stock	Eenheid Unité
-	I6P4045	-				0,164	20	st/pc

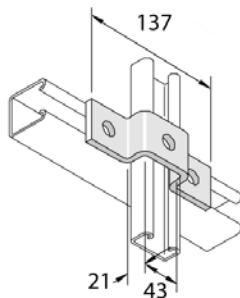
Te bestellen per volle verpakking.

A commander par emballage complet.

I6P4047

UNISTRUT®

OM21 verbindingsstuk 3D14 / OM21 accessoire de montage 3D14



Stand. Uitv./Exec. Std.

Inox 316/Acier Inoxydable 316

HD	Artikel Référence	↑ mm	↔ mm	↔ mm	↔ mm	kg/st kg/pc	⊞ Stock	Eenheid Unité
-	I6P4047	-				0,263	10	st/pc

Te bestellen per volle verpakking.

A commander par emballage complet.

I6PNL06-I6PNL12A

UNISTRUT®

Glijmoer voor draagprofielen / Ecrou coulissant pour profil support

Stand. Uitv./Exec. Std.

Inox 316/Acier Inoxydable 316



HD	Artikel Référence	↕ mm	↔ mm	↔ mm	↔ mm	kg/st kg/pc	📦	Stock	Eenheid Unité		
-	I6PNL06	-			-	0,028	100	X	st/pc		
-	I6PNL08	-			-	0,035	100		st/pc		
-	I6PNL10	-			-	0,038	100	X	st/pc		
-	I6PNL12A	-			-	0,040	100		st/pc		

Te bestellen per volle verpakking.

A commander par emballage complet.

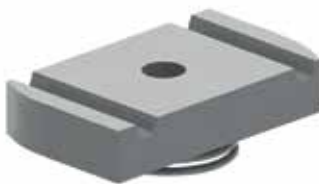
I6PNS06-I6PNS12A

UNISTRUT®

Glijmoer voor draagprofielen / Ecrou coulissant pour profil support

Stand. Uitv./Exec. Std.

Inox 316/Acier Inoxydable 316



HD	Artikel Référence	↕ mm	↔ mm	↔ mm	↔ mm	kg/st kg/pc	📦	Stock	Eenheid Unité		
-	I6PNS06	-			-	0,028	100		st/pc		
-	I6PNS08	-			-	0,029	100		st/pc		
-	I6PNS10	-			-	0,038	100		st/pc		
-	I6PNS12A	-			-	0,036	100		st/pc		

Te bestellen per volle verpakking.

A commander par emballage complet.

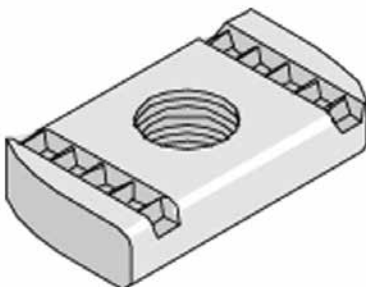
I6PNP06-I6PNP12A

UNISTRUT®

Glijmoer voor draagprofielen / Ecrou coulissant pour profil support

Stand. Uitv./Exec. Std.

Inox 316/Acier Inoxydable 316



HD	Artikel Référence	↕ mm	↔ mm	↔ mm	↔ mm	kg/st kg/pc	📦	Stock	Eenheid Unité		
-	I6PNP06	-			-	0,028	100	X	st/pc		
-	I6PNP08	-			-	0,034	100	X	st/pc		
-	I6PNP10	-			-	0,038	100	X	st/pc		
-	I6PNP12A	-			-	0,038	100	X	st/pc		

Te bestellen per volle verpakking.

A commander par emballage complet.

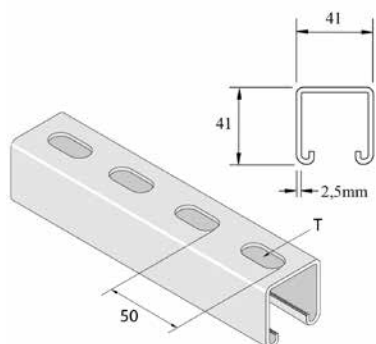
I4P1000T

UNISTRUT®

Enkel Profiel H41 sleuf M12 / Rail de Montage simple H41 perforé M12

Stand. Uitv./Exec. Std.

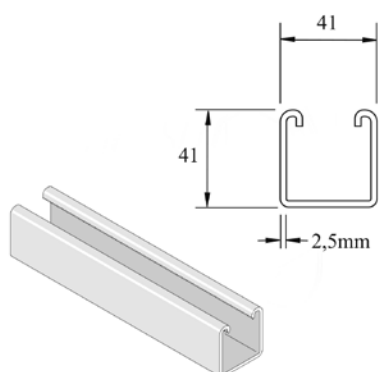
Inox 304/Acier Inoxydable 304



HD	Artikel Référence	↑ mm	↔ mm	↔ mm	↔ mm	kg/m	⊞	Stock	Eenheid Unité		
-	I4P1000TX6	41	41	2,50	6000	2,730	6	X	m		
-	I4P1000TX3	41	41	2,50	3000	2,730	3	X	m		

I6P1000

UNISTRUT®

Enkel Profiel H41 / Rail de Montage simple H41

Stand. Uitv./Exec. Std.

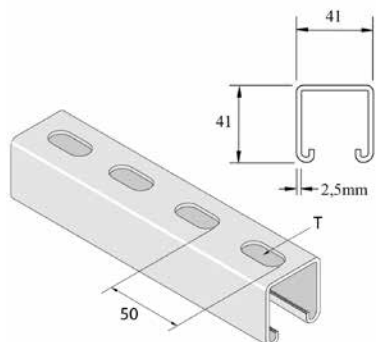
Inox 316/Acier Inoxydable 316

HD	Artikel Référence	↕ mm	↔ mm	↔ mm	↔ mm	kg/m	📦	Stock	Eenheid Unité		
-	I6P1000X6	41	41	2,50	6000	2,880	6	X	m		
-	I6P1000X3	41	41	2,50	3000	2,880	3		m		

I6P1000T

UNISTRUT®

Enkel Profiel H41 sleuf M12 / Rail de Montage simple H41 perforé M12



Stand. Uitv./Exec. Std.

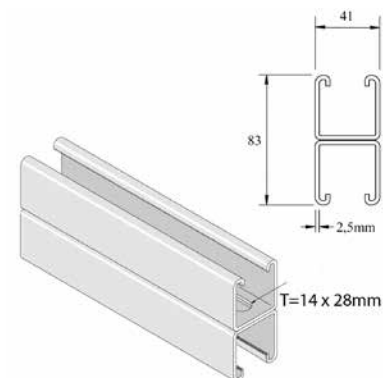
Inox 316/Acier Inoxydable 316

HD	Artikel Référence	↑ mm	↔ mm	↔ mm	↔ mm	kg/m	⊞	Stock	Eenheid Unité		
-	I6P1000TX6	41	41	2,50	6000	2,730	6	X	m		
-	I6P1000TX3	41	41	2,50	3000	2,730	3	X	m		

I6P1001T

UNISTRUT®

Dubbel Profiel H83 sleuf M12 / Rail de Montage double H83 perforé M12



Stand. Uitv./Exec. Std.

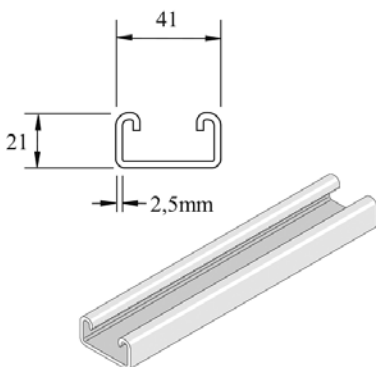
Inox 316/Acier Inoxydable 316

HD	Artikel Référence	↑ mm	↔ mm	↔ mm	↔ mm	kg/m	⊞	Stock	Eenheid Unité		
-	I6P1001TX6	83	41	2,50	6000	5,470	6	X	m		

I6P3300

UNISTRUT®

Enkel Profiel H21 / Rail de Montage simple H21



Stand. Uitv./Exec. Std.

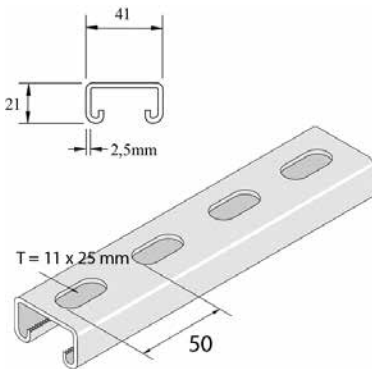
Inox 316/Acier Inoxydable 316

HD	Artikel Référence	↑ mm	↔ mm	↔ mm	↔ mm	kg/m	⊞	Stock	Eenheid Unité		
-	I6P3300X6	21	41	2,50	6000	1,910	6	X	m		

I4P3300T10

UNISTRUT®

Enkel Profiel H21 sleuf M10 / Rail de Montage simple H21 perforé M10



Stand. Uitv./Exec. Std.

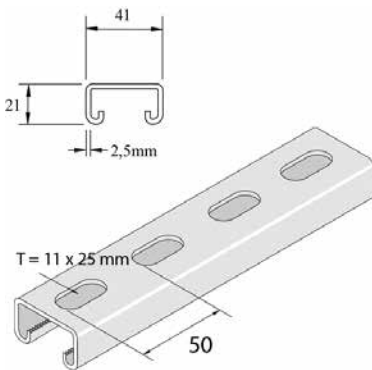
Inox 304/Acier Inoxydable 304

HD	Artikel Référence	↑ mm	↔ mm	→ ← mm	↔ mm	kg/m	⊞	Stock	Eenheid Unité		
-	I4P3300T10X6	21	41	2,50	6000	1,760	6	X	m		

I6P3300T10

UNISTRUT®

Enkel Profiel H21 sleuf M10 / Rail de Montage simple H21 perforé M10



Stand. Uitv./Exec. Std.

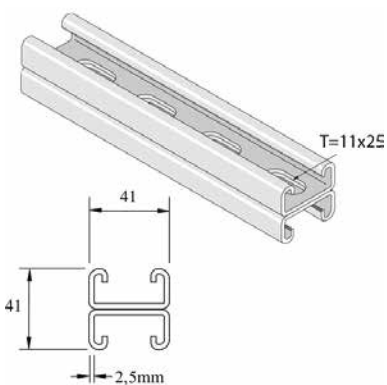
Inox 316/Acier Inoxydable 316

HD	Artikel Référence	↑ mm	↔ mm	→ ← mm	↔ mm	kg/m	⊞	Stock	Eenheid Unité		
-	I6P3300T10X6	21	41	2,50	6000	1,760	6	X	m		

I6P3301T10

UNISTRUT®

Dubbel Profiel H41 sleuf M10 / Rail de Montage double H41 perforé M10



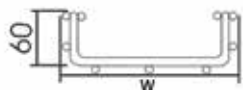
Stand. Uitv./Exec. Std.

Inox 316/Acier Inoxydable 316

HD	Artikel Référence	↑ mm	↔ mm	→ ← mm	↔ mm	kg/m	⊞	Stock	Eenheid Unité		
-	I6P3301T10X6	41	41	2,50	6000	3,530	6		m		

I6VF60

Draadgoot voor zware last / Chemin de câbles en fil, charges lourdes



Raster: 50x100 mm
Draad: 4,50 mm

Maille: 50x100 mm
Fil: 4,50 mm

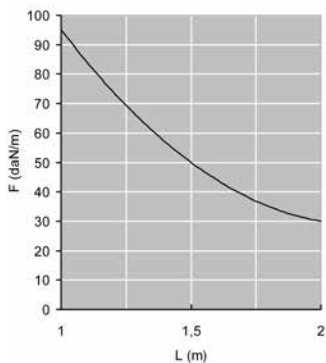
Stand. Uitv./Exec. Std.

Inox 316/Acier Inoxydable 316

HD	Artikel Référence	↕ mm	↔ mm	↔ mm	↔ mm	kg/m	📦	Stock	Eenheid Unité
-	I6VF60.050	60	50		3000	0,690	3	X	m
-	I6VF60.100	60	97		3000	1,010	3	X	m
-	I6VF60.200	60	197		3000	1,263	3	X	m
-	I6VF60.300	60	297		3000	1,660	3	X	m
-	I6VF60.400	60	397		3000	2,040	3	X	m

Te bevestigen met:
A fixer avec:

-	I6KPVF	60	-	-	-	0,100	30	X	st/pc
-	I6VFK	-	-	-	-	0,020	50	X	st/pc
-	I6VFKS	55	250	-	-	0,270	20	X	st/pc



BELASTINGSDIAGRAM

Diagramm geldig voor I6VF60. Deze grafiek geeft de maximaal toelaatbare gelijkmatig verdeelde belasting aan voor meervoudige belastingondersteuning. Ze voldoen aan de norm IEC 61537 par 10.3.3 test type III met verbinding op 1/5 van de ondersteuningsafstand.

F = max. toelaatbare belasting (daN/m)
L = steunafstand (m)
Max. doorbuiging (m) = L/100

DIAGRAMME DE CHARGE

Courbe valable pour I6VF60. Ce graphique indique la charge maximale également répartie autorisée pour un soutien de charge multiple. Elles sont conformes à la norme IEC 61537 par 10.3.3, test de type III avec connexion à 1/5 de la distance de soutien.

F = poids de câbles admissible (daN/m)
L = distance entre supports (m)
Déflexion max (m) = L/100

I6D

Universeel deksel / Couvercle universel



Stand. Uitv./Exec. Std.

Inox 316/Acier Inoxydable 316

HD	Artikel Référence	↕ mm	↔ mm	↔ mm	↔ mm	kg/m	📦	Stock	Eenheid Unité
-	I6D100	10	102	0,80	3000	0,820	3		m
-	I6D200	10	202	0,80	3000	1,420	3		m
-	I6D300	10	302	0,80	3000	2,100	3		m
-	I6D400	10	402	1,00	3000	4,150	3		m

Te bevestigen met:
A fixer avec:

-	DCLVF	-	-	-	-	0,005	100	X	st/pc	-
---	--------------	---	---	---	---	-------	-----	---	-------	---

DCLVF

Dekselklem clipsbaar / Attache couvercle encliquetable



2 per meter.

2 par mètre.

Stand. Uitv./Exec. Std.

Inox/Acier Inoxydable

HD	Artikel Référence	↕ mm	↔ mm	↔ mm	↔ mm	kg/st kg/pc	⊞	Stock	Eenheid Unité		
-	DCLVF	-				0,005	100	X	st/pc		

Te bestellen per volle verpakking.

A commander par emballage complet.

I6KPVF

Koppelplaat clipsbaar / Eclisse encliquetable



Stand. Uitv./Exec. Std.

Inox 316/Acier Inoxydable 316

HD	Artikel Référence	↕ mm	↔ mm	↔ mm	↔ mm	kg/st kg/pc	⊞	Stock	Eenheid Unité		
-	I6KPVF	60				0,100	30	X	st/pc		

I6VFK

Koppelklem / Agrafe



Stand. Uitv./Exec. Std.

Inox 316/Acier Inoxydable 316

HD	Artikel Référence	↕ mm	↔ mm	↔ mm	↔ mm	kg/st kg/pc	⊞	Stock	Eenheid Unité		
-	I6VFK	-				0,020	50	X	st/pc		

Te bestellen per volle verpakking.

A commander par emballage complet.

I6VFKK25

Koppelklem / Agrafe



Stand. Uitv./Exec. Std.

Inox 316/Acier Inoxydable 316

HD	Artikel Référence	↑ mm	↔ mm	↔ mm	↔ mm	kg/st kg/pc	⊞	Stock	Eenheid Unité		
-	I6VFKK25	-	25			0,005	50	X	st/pc		

Te bestellen per volle verpakking.

A commander par emballage complet.

I6VFKG30

Koppelklem / Agrafe



Stand. Uitv./Exec. Std.

Inox 316/Acier Inoxydable 316

HD	Artikel Référence	↑ mm	↔ mm	↔ mm	↔ mm	kg/st kg/pc	⊞	Stock	Eenheid Unité		
-	I6VFKG30	-	30			0,007	50	X	st/pc		

Te bestellen per volle verpakking.

A commander par emballage complet.

I6VFKS

Steunkoppelplaat / Eclisse support



Voor een maximale stevigheid en veiligheid

Pour une solidité et sécurité maximale

Stand. Uitv./Exec. Std.

Inox 316/Acier Inoxydable 316

HD	Artikel Référence	↑ mm	↔ mm	↔ mm	↔ mm	kg/st kg/pc	⊞	Stock	Eenheid Unité		
-	I6VFKS	55	250			0,270	20	X	st/pc		

Te bestellen per volle verpakking.
Rondkopbout en moer inclusief.

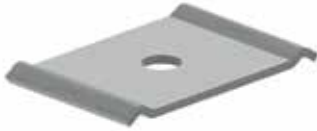
A commander par emballage complet.
Vis à tête ronde et écrou inclus.

I6VFCB

Centrale ophangbeugel / Etrier central

Stand. Uitv./Exec. Std.

Inox 316/Acier Inoxydable 316



HD	Artikel Référence	↕ mm	↔ mm	↔ mm	↔ mm	kg/st kg/pc	📦	Stock	Eenheid Unité		
-	I6VFCB	-				0,035	48	X	st/pc		

Te bestellen per volle verpakking.
Toepasbaar bij draadgoten I6VF60.100 en I6VF60.150.
Draadstang I6TIM6 of I6TIM8 en moer I6M6 of I6M8 afzonderlijk te bestellen.

A commander par emballage complet.
Pour la fixation centrale de gouttières I6VF60.100 et I6VF60.150.
Tige filetée I6TIM6 ou I6TIM8 et écrou I6M6 ou I6M8 à commander séparément.

I6VFM

Muurbeugel / Etrier mural



Voor bevestiging aan de wand

Pour la fixation au mur

Stand. Uitv./Exec. Std.

Inox 316/Acier Inoxydable 316

HD	Artikel Référence	↕ mm	↔ mm	↔ mm	↔ mm	kg/st kg/pc	📦	Stock	Eenheid Unité		
-	I6VFM	-				0,030	20	X	st/pc		

Te bestellen per volle verpakking.

A commander par emballage complet.

I6VFO

Ophangbeugel / Etrier de suspension



Voor draadstang-ophanging

Pour fixation par tige filetée

Stand. Uitv./Exec. Std.

Inox 316/Acier Inoxydable 316

HD	Artikel Référence	↕ mm	↔ mm	↔ mm	↔ mm	kg/st kg/pc	📦	Stock	Eenheid Unité
-	I6VFO	-			-	0,030	20	X	st/pc

Te bestellen per volle verpakking.
Te bevestigen met draadstang I6TIM6 of I6TIM8.

A commander par emballage complet.
Pour la fixation du tige filetée I6TIM6 ou I6TIM8.

I6VFMM

Muur- en montagebeugel / Etrier de montage/mural



Dubbel gebruik: montage van contactdozen en muurbevestiging

Polyvalent: montage des boîtes de contact et fixation au mur

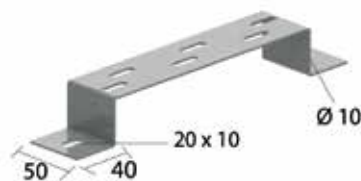
Stand. Uitv./Exec. Std.

Inox 316/Acier Inoxydable 316

HD	Artikel Référence	↕ mm	↔ mm	↔ mm	↔ mm	kg/st kg/pc	📦	Stock	Eenheid Unité
-	I6VFMM	60			-	0,080	20	X	st/pc

I6VMB

Vloer- en muurbeugel / Etrier pour montage mural ou au sol



Geschikt voor gebruik als vloer-, muur- en ophangbeugel

S'utilise comme étrier de suspension, étrier mural et embase de sol

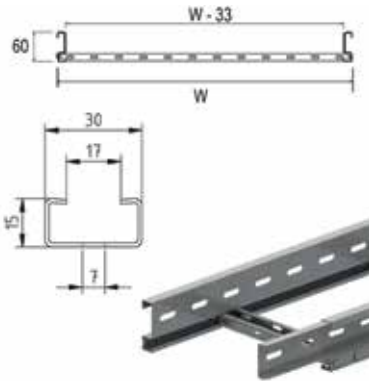
Stand. Uitv./Exec. Std.

Inox 316/Acier Inoxydable 316

HD	Artikel Référence	↕ mm	↔ mm	↔ mm	↔ mm	kg/st kg/pc	📦	Stock	Eenheid Unité
-	I6VMB100	40	100		-	0,180	30	X	st/pc
-	I6VMB200	40	200		-	0,260	30	X	st/pc
-	I6VMB300	40	300		-	0,340	30	X	st/pc
-	I6VMB400	40	400		-	0,420	20	X	st/pc

I4KLLI60

Kabelladder ineenschuifbaar / Echelle à câbles emboîtable



Langsligger: geperforeerd S-profiel
Geperforeerde C-sporten 15 x 30

Longerons: profil en S perforé
Echelons en C perforés 15 x 30

Nuttige binnenhoogte/Hauteur utile

44 mm

Sportafstand/Distance échelons

250 mm (Op aanvraag : 100 mm - 300 mm, stappen van 50 mm)/250 mm (Sur demande : 100 mm - 300 mm, au pas de 50 mm)

Op aanvraag/Sur demande

lengte 6000 mm/longueur 6000 mm

Op aanvraag/Sur demande

breedte 700 - 1200 mm (stappen van 100 mm)/largeur 700 - 1200 mm (au pas de 100 mm)

Stand. Uitv./Exec. Std.

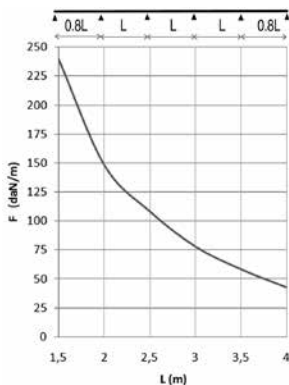
Inox 304/Acier Inoxydable 304

HD	Artikel Référence	↑ mm	↔ mm	→ ← mm	↔↔ mm	kg/m	⊞	Stock	Eenheid Unité
-	I4KLLI60.150	60	150	1,00	3000	2,110	30		m
-	I4KLLI60.200	60	200	1,00	3000	2,210	30		m
-	I4KLLI60.300	60	300	1,00	3000	2,400	30		m
-	I4KLLI60.400	60	400	1,00	3000	2,590	30		m
-	I4KLLI60.500	60	500	1,00	3000	2,790	30		m
-	I4KLLI60.600	60	600	1,00	3000	3,810	30		m

Te bevestigen met:

A fixer avec:

-	I6VM6.10	-	-	M6	10	0,008	100	X	st/pc
---	-----------------	---	---	----	----	-------	-----	---	-------



BELASTINGSDIAGRAM

Deze grafiek geeft de maximaal toelaatbare gelijkmatig verdeelde horizontale belasting aan voor meervoudige belastingondersteuning. Ze voldoet aan de norm IEC 61537 met verbinding in midden van de ondersteuningsafstand en eindoverspanning = 0,8x span.

F = max. toelaatbare belasting (daN/m)

L = steunafstand (m)

Max. doorbuiging (m) = L/100

EIGENSCHAPPEN

- licht in gewicht en sterk
- scheidingschot I4SLOS35 in de kabelladder te bevestigen d.m.v. glijmoer I6GM6 en rondkopbout I6RB6.10.
- bij verzaging van de kabelladder moeten geen koppelgaten meer geboord worden.
- bij verzaging van de kabelladder de kabelladder koppelen met I6KLLKP60 en I6VM6.10.
- voor montage hulpstukken zijn geen afzonderlijke koppelplaten nodig
- geperforeerde sporten voor goede kabelbundeling

DIAGRAMME DE CHARGE

Ce graphique indique la charge maximale également répartie autorisée pour un soutien de charge multiple. Elles sont conformes à la norme IEC 61537 avec la jonction au milieu de la portée et la travée d'extrémité = 0,8 x la portée.

F = poids de câbles admissible (daN/m)

L = distance entre supports (m)

Déflexion max. (m) = L/100

CARACTERISTIQUES

- maniable et robuste.
- fixation de la cloison I4SLOS35 sur l'échelle à câbles au moyen d'un écrou coulissant I6GM6 et boulon à tête ronde I6RB6.10.
- en cas de coupes d'échelle à câbles, il n'est pas nécessaire de forer des trous de fixation.
- en cas de coupes d'échelle à câbles, il est nécessaire d'accoupler les échelles avec I6KLLKP60 et I6VM6.10.
- pas besoin d'éclisses pour le montage des accessoires.
- échelons perforés pour la fixation idéale des câbles

TECHNISCHE INFO

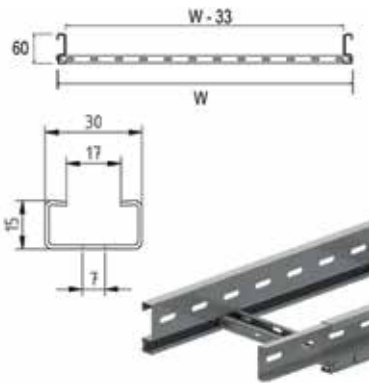
De langsliggers zijn geprofileerd in een S-vorm voor extra sterkte.
Doorlopende zijwandperforatie.
De draagsporten zijn C-profielen om de 250 mm in de langsligger bevestigd door middel van mechanische verbinding.
De sporten zijn alternerend geplaatst.

INFO TECHNIQUE

Longerons en S à bords pliés.
Perforations linéaires.
Echelons en profil C.
Espacement tous les 250 mm par jonction mécanique.
Position des échelons: alternativement.

I6KLLI60

Kabelladder ineenschuifbaar / Echelle à câbles emboîtable



Langsligger: geperforeerd S-profiel
Geperforeerde C-sporten 15 x 30

Longerons: profil en S perforé
Echelons en C perforés 15 x 30

Nuttige binnenhoogte/Hauteur utile

44 mm

Sportafstand/Distance échelons

250 mm (Op aanvraag : 100 mm - 300 mm, stappen van 50 mm)/250 mm (Sur demande : 100 mm - 300 mm, au pas de 50 mm)

Op aanvraag/Sur demande

lengte 6000 mm/longueur 6000 mm

Op aanvraag/Sur demande

breedte 700 - 1200 mm (stappen van 100 mm)/largeur 700 - 1200 mm (au pas de 100 mm)

Stand. Uitv./Exec. Std.

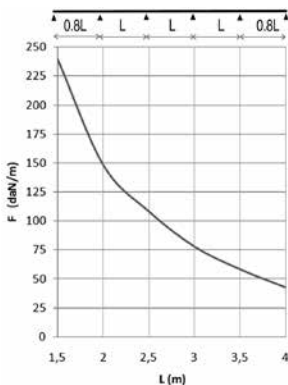
Inox 316/Acier Inoxydable 316

HD	Artikel Référence	↑ mm	↔ mm	→ ← mm	↔ mm	kg/m	⊞	Stock	Eenheid Unité
-	I6KLLI60.150	60	150	1,00	3000	2,110	30		m
-	I6KLLI60.200	60	200	1,00	3000	2,067	30		m
-	I6KLLI60.300	60	300	1,00	3000	2,400	30		m
-	I6KLLI60.400	60	400	1,00	3000	2,590	30		m
-	I6KLLI60.500	60	500	1,00	3000	2,790	30		m
-	I6KLLI60.600	60	600	1,00	3000	3,224	30		m

Te bevestigen met:

A fixer avec:

-	I6VM6.10	-	-	M6	10	0,008	100	X	st/pc
---	-----------------	---	---	----	----	-------	-----	---	-------



BELASTINGSDIAGRAM

Deze grafiek geeft de maximaal toelaatbare gelijkmatig verdeelde horizontale belasting aan voor meervoudige belastingondersteuning. Ze voldoet aan de norm IEC 61537 met verbinding in midden van de ondersteuningsafstand en eindoverspanning = 0,8x span.

F = max. toelaatbare belasting (daN/m)

L = steunafstand (m)

Max. doorbuiging (m) = L/100

EIGENSCHAPPEN

- licht in gewicht en sterk
- scheidingschot I6SLOS35 in de kabelladder te bevestigen d.m.v. glijmoer I6GM6 en rondkopbout I6RB6.10.
- bij verzaging van de kabelladder moeten geen koppelgaten meer geboord worden.
- bij verzaging van de kabelladder de kabelladder koppelen met I6KLLKP60 en I6VM6.10.
- voor montage hulpstukken zijn geen afzonderlijke koppelplaten nodig
- geperforeerde sporten voor goede kabelbundeling

DIAGRAMME DE CHARGE

Ce graphique indique la charge maximale également répartie autorisée pour un soutien de charge multiple. Elles sont conformes à la norme IEC 61537 avec la jonction au milieu de la portée et la travée d'extrémité = 0,8 x la portée.

F = poids de câbles admissible (daN/m)

L = distance entre supports (m)

Déflexion max. (m) = L/100

CARACTERISTIQUES

- maniable et robuste.
- fixation de la cloison I6SLOS35 sur l'échelle à câbles au moyen d'un écrou coulissant I6GM6 et boulon à tête ronde I6RB6.10.
- en cas de coupes d'échelle à câbles, il n'est pas nécessaire de forer des trous de fixation.
- en cas de coupes d'échelle à câbles, il est nécessaire d'accoupler les échelles avec I6KLLKP60 et I6VM6K10.
- pas besoin d'éclisses pour le montage des accessoires.
- échelons perforés pour la fixation idéale des câbles

TECHNISCHE INFO

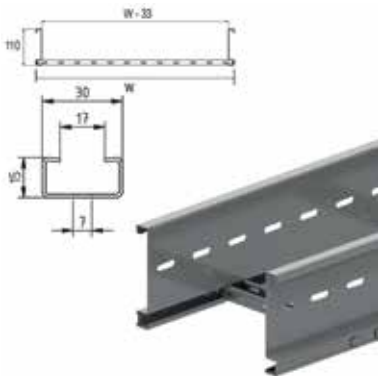
De langsliggers zijn geprofileerd in een S-vorm voor extra sterkte.
Doorlopende zijwandperforatie.
De draagsporten zijn C-profielen om de 250 mm in de langsligger bevestigd door middel van mechanische verbinding.
De sporten zijn alternerend geplaatst.

INFO TECHNIQUE

Longerons en S à bords pliés.
Perforations linéaires.
Echelons en profil C.
Espacement tous les 250 mm par jonction mécanique.
Position des échelons : alternativement.

I4KLL110

Kabelladder / Echelle à câbles



Langsligger: geperforeerd S-profiel
Geperforeerde C-sporten 15 x 30

Longerons : profil en S perforé
Echelons en C perforés 15 x 30

Nuttige binnenhoogte/Hauteur utile

94 mm

Sportafstand/Distance échelons

250 mm (Op aanvraag : 100 mm - 300 mm, stappen van 50 mm)/250 mm (Sur demande : 100 mm - 300 mm, au pas de 50 mm)

Op aanvraag/Sur demande

lengte 6000 mm/longueur 6000 mm

Op aanvraag/Sur demande

breedte 700 - 1200 mm (stappen van 100 mm)/largeur 700 - 1200 mm (au pas de 100 mm)

Stand. Uitv./Exec. Std.

Inox 304/Acier Inoxydable 304

HD	Artikel Référence	↑ mm	↔ mm	→ ← mm	↔ mm	kg/m	⊞	Stock	Eenheid Unité
-	I4KLL110.200	110	200	1,25	3000	3,610	18		m
-	I4KLL110.300	110	300	1,25	3000	3,810	18		m
-	I4KLL110.400	110	400	1,25	3000	4,000	18		m
-	I4KLL110.500	110	500	1,25	3000	4,190	18		m
-	I4KLL110.600	110	600	1,25	3000	5,210	18		m

Te bevestigen met:

A fixer avec:

-	I6VM6.10	-	-	M6	10	0,008	100	X	st/pc
---	-----------------	---	---	----	----	-------	-----	---	-------

BELASTINGSDIAGRAM

Deze grafiek geeft de maximaal toelaatbare gelijkmatig verdeelde horizontale belasting aan voor meervoudige belastingondersteuning. Ze voldoet aan de norm IEC 61537 met verbinding in midden van de ondersteuningsafstand en eindoverspanning = 0,8x span.

F = max. toelaatbare belasting (daN/m)

L = steunafstand (m)

Max. doorbuiging (m) = L/100

EIGENSCHAPPEN

- licht in gewicht en sterk
- scheidingschot I6SLOS85 in de kabelladder te bevestigen d.m.v. glijmoer I6GM6 en rondkopbout I6RB6.10.
- bij verzaging van de kabelladder moeten geen koppelgaten meer geboord worden.
- geperforeerde sporten voor goede kabelbundeling

TECHNISCHE INFO

De langsliggers zijn geprofileerd in een S-vorm voor extra sterkte. Doorlopende zijwandperforatie. De draagsporten zijn C-profielen om de 250 mm in de langsligger bevestigd door middel van mechanische verbinding. De sporten zijn alternerend geplaatst.

DIAGRAMME DE CHARGE

Ce graphique indique la charge maximale également répartie autorisée pour un soutien de charge multiple. Elles sont conformes à la norme IEC 61537 avec la jonction au milieu de la portée et la travée d'extrémité = 0,8 x la portée.

F = poids de câbles admissible (daN/m)

L = distance entre supports (m)

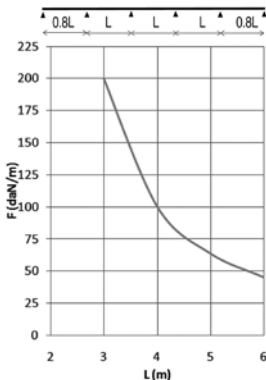
Déflexion max. (m) = L/100

CARACTERISTIQUES

- maniable et robuste.
- fixation de la cloison I6SLOS85 sur l'échelle à câbles au moyen d'un écrou coulissant I6GM6 et boulon à tête ronde I6RB6.10.
- en cas de coupes d'échelle à câbles, il n'est pas nécessaire de forer des trous de fixation.
- échelons perforés pour la fixation idéale des câbles

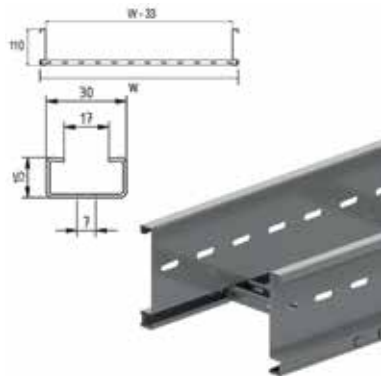
INFO TECHNIQUE

Longerons en S à bords pliés.
Perforations linéaires.
Echelons en profil C.
Espacement tous les 250 mm par jonction mécanique.
Position des échelons: alternativement.



I6KLL110

Kabelladder / Echelle à câbles

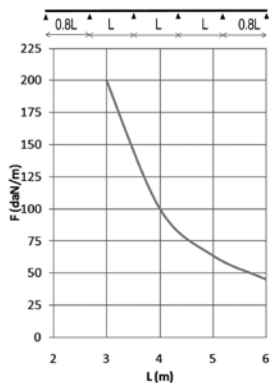


Langsligger: geperforeerd S-profiel Geperforeerde C-sporten 15 x 30	Longerons: profil en S perforé Echelons en C perforés 15 x 30
Nuttige binnenhoogte/Hauteur utile	94 mm
Sportafstand/Distance échelons	250 mm (Op aanvraag : 100 mm - 300 mm, stappen van 50 mm)/250 mm (Sur demande : 100 mm - 300 mm, au pas de 50 mm)
Op aanvraag/Sur demande	lengte 6000 mm/longueur 6000 mm
Op aanvraag/Sur demande	breedte 700 - 1200 mm (stappen van 100 mm)/largeur 700 - 1200 mm (au pas de 100 mm)
Stand. Uitv./Exec. Std.	Inox 316/Acier Inoxydable 316

HD	Artikel Référence	↑ mm	↔ mm	↔ mm	↔ mm	kg/m	⊞	Stock	Eenheid Unité
-	I6KLL110.200	110	200	1,25	3000	3,610	18		m
-	I6KLL110.300	110	300	1,25	3000	3,810	18		m
-	I6KLL110.400	110	400	1,25	3000	4,000	18		m
-	I6KLL110.500	110	500	1,25	3000	4,190	18		m
-	I6KLL110.600	110	600	1,25	3000	4,624	18		m
-	I6KLL110.200.6	110	200	1,25	6000	3,610	18		m
-	I6KLL110.400.6	110	400	1,25	6000	4,000	18		m
-	I6KLL110.600.6	110	600	1,25	6000	4,624	18		m

Te bevestigen met:
A fixer avec:

-	I6KLLKP110	89	13	-	400	0,500	12		st/pc
-	I6VM6.10	-	-	M6	10	0,008	100	X	st/pc



BELASTINGSDIAGRAM

Deze grafiek geeft de maximaal toelaatbare gelijkmatig verdeelde horizontale belasting aan voor meervoudige belastingondersteuning. Ze voldoet aan de norm IEC 61537 met verbinding in midden van de ondersteuningsafstand en eindoverspanning = 0,8x span.

F = max. toelaatbare belasting (daN/m)
L = steunafstand (m)
Max. doorbuiging (m) = L/100

EIGENSCHAPPEN

- licht in gewicht en sterk
- scheidingschot I6SLOS85 in de kabelladder te bevestigen d.m.v. glijmoer I6GM6 en rondkopbout I6RB6.10.
- bij verzaging van de kabelladder moeten geen koppelgaten meer geboord worden.
- geperforeerde sporten voor goede kabelbundeling

DIAGRAMME DE CHARGE

Ce graphique indique la charge maximale également répartie autorisée pour un soutien de charge multiple. Elles sont conformes à la norme IEC 61537 avec la jonction au milieu de la portée et la travée d'extrémité = 0,8 x la portée.

F = poids de câbles admissible (daN/m)
L = distance entre supports (m)
Déflexion max. (m) = L/100

CARACTERISTIQUES

- maniable et robuste.
- fixation de la cloison I6SLOS85 sur l'échelle à câbles au moyen d'un écrou coulissant I6GM6 et boulon à tête ronde I6RB6.10.
- en cas de coupes d'échelle à câbles, il n'est pas nécessaire de forer des trous de fixation.
- échelons perforés pour la fixation idéale des câbles

TECHNISCHE INFO

De langsliggers zijn geprofileerd in een S-vorm voor extra sterkte.
Doorlopende zijwandperforatie.
De draagsporten zijn C-profielen om de 250 mm in de langsligger bevestigd door middel van mechanische verbinding.
De sporten zijn alternerend geplaatst.

INFO TECHNIQUE

Longerons en S à bords pliés.
Perforations linéaires.
Echelons en profil C.
Espacement tous les 250 mm par jonction mécanique.
Position des échelons : alternativement.

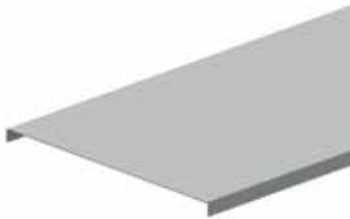
I4D**Universeel deksel / Couvercle universel**

Voor horizontale en verticale trajecten.

Pour cheminements horizontaux et verticaux.

Stand. Uitv./Exec. Std.

Inox 304/Acier Inoxydable 304



HD	Artikel Référence	↑ mm	↔ mm	→ ← mm	↔ mm	kg/m	⊞	Stock	Eenheid Unité
-	I4D200	10	202	0,80	3000	1,420	3		m
-	I4D300	10	302	0,80	3000	2,100	3		m
-	I4D400	10	402	1,00	3000	4,150	3		m

Te bevestigen met:
A fixer avec:

-	I4KLLDK	20	20	-	-	0,024	20		st/pc
---	----------------	----	----	---	---	-------	----	--	-------

Deksels met breedtemaat > 400 mm worden geleverd met diagonale versterkingsribben.

Pour des largeurs > 400 mm, le couvercle est pourvu de nervures de renfort.

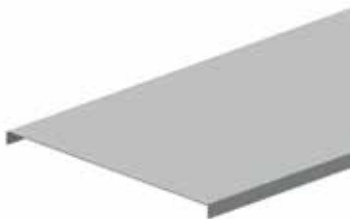
I6D**Universeel deksel / Couvercle universel**

Voor horizontale en verticale trajecten.

Pour cheminements horizontaux et verticaux.

Stand. Uitv./Exec. Std.

Inox 316/Acier Inoxydable 316



HD	Artikel Référence	↑ mm	↔ mm	→ ← mm	↔ mm	kg/m	⊞	Stock	Eenheid Unité
-	I6D200	10	202	0,80	3000	1,420	3		m
-	I6D300	10	302	0,80	3000	2,100	3		m
-	I6D400	10	402	1,00	3000	4,150	3		m

Te bevestigen met:
A fixer avec:

-	I6KLLDK	20	20	-	-	0,024	20		st/pc
---	----------------	----	----	---	---	-------	----	--	-------

Deksels met breedtemaat > 400 mm worden geleverd met diagonale versterkingsribben.

Pour des largeurs > 400 mm: le couvercle est pourvu de nervures de renfort.

I4KLLDK

Dekselklem voor I4KLL / Attache couvercle pour I4KLL



Aantal: 2 stuks per meter

Nombre: 2 pièces par mètre

Stand. Uitv./Exec. Std.

Inox 304/Acier Inoxydable 304

HD	Artikel Référence	↕ mm	↔ mm	→ ← mm	↔ mm	kg/st kg/pc	📦	Stock	Eenheid Unité
-	I4KLLDK	20	20		-	0,024	20		st/pc

Te bestellen per volle verpakking.
Inclusief: bout I6B6.20

A commander par emballage complet.
Inclus: I6B6.20

I6KLLDK

Dekselklem voor I6KLL / Attache couvercle pour I6KLL



Aantal: 2 stuks per meter.

Nombre: 2 pièces par mètre.

Stand. Uitv./Exec. Std.

Inox 316/Acier Inoxydable 316

HD	Artikel Référence	↕ mm	↔ mm	→ ← mm	↔ mm	kg/st kg/pc	📦	Stock	Eenheid Unité
-	I6KLLDK	20	20		-	0,024	20		st/pc

U vindt de technische info voor dit product aan het einde van dit hoofdstuk.

Vous trouvez l'information technique concernant ce produit à la fin de ce chapitre.

Te bestellen per volle verpakking.
Inclusief: bout I6B6.20

A commander par emballage complet.
Inclus: I6B6.20

I6KLLABD

Afstandsbeugel voor deksel I6KLL / Support distance pour couvercle I6KLL



Stand. Uitv./Exec. Std.

Inox 316/Acier Inoxydable 316

HD	Artikel Référence	↕ mm	↔ mm	→ ← mm	↔ mm	kg/st kg/pc	📦	Stock	Eenheid Unité
-	I6KLLABD	90	60		19	0,100	4		st/pc

Te bevestigen met:
A fixer avec:

-	I6VM6.10	-	-	M6	10	0,008	100	X	st/pc
-	I6KLLDK	20	20	-	-	0,024	20		st/pc

U vindt de technische info voor dit product aan het einde van dit hoofdstuk.

Vous trouvez l'information technique concernant ce produit à la fin de ce chapitre.

Te bestellen per volle verpakking.
Bruikbaar voor hoogtes: 60 - 110 mm.
Aantal: 2 stuks per meter.

A commander par emballage complet.
Pour hauteurs 60 - 110 mm.
2 pièces par mètre.

I6KLLB

Horizontale bocht voor I6KLL / Courbe horizontale à 90° pour I6KLL

Radius/Rayon	300 mm
Stand. Uitv./Exec. Std.	Inox 316/Acier Inoxydable 316



HD	Artikel Référence	↑ mm	↔ mm	→ ← mm	↔ mm	kg/st kg/pc	⊞	Stock	Eenheid Unité
-	I6KLLB60.150	60	141		-	1,659	1		st/pc
-	I6KLLB60.200	60	191		-	1,898	1		st/pc
-	I6KLLB60.300	60	291		-	2,375	1		st/pc
-	I6KLLB60.400	60	391		-	2,852	1		st/pc
-	I6KLLB60.500	60	491		-	3,329	1		st/pc
-	I6KLLB60.600	60	591		-	3,806	1		st/pc
-	I6KLLB110.200	110	198		-	2,826	1		st/pc
-	I6KLLB110.300	110	298		-	3,384	1		st/pc
-	I6KLLB110.400	110	398		-	3,940	1		st/pc
-	I6KLLB110.500	110	498		-	4,498	1		st/pc
-	I6KLLB110.600	110	598		-	5,055	1		st/pc

Te bevestigen met:
A fixer avec:

-	I6VM6.10	-	-	M6	10	0,008	100	X	st/pc
---	----------	---	---	----	----	-------	-----	---	-------

Minimum aantal bouten en moeren:
8 stuks.

Nombre minimale des boulons et des
écrous: 8 pièces.

I6KLLT

T-stuk voor I6KLL / Pièce en T pour I6KLL

Radius/Rayon	300 mm
Stand. Uitv./Exec. Std.	Inox 316/Acier Inoxydable 316



	150	200	300	400	500	600
A	1021	1071	1171	1271	1371	1471

HD	Artikel Référence	↑ mm	↔ mm	→ ← mm	↔ mm	kg/st kg/pc	⊞	Stock	Eenheid Unité
-	I6KLLT60.150	60	141		-	2,229	1		st/pc
-	I6KLLT60.200	60	191		-	2,821	1		st/pc
-	I6KLLT60.300	60	291		-	3,447	1		st/pc
-	I6KLLT60.400	60	391		-	3,882	1		st/pc
-	I6KLLT60.500	60	491		-	4,317	1		st/pc
-	I6KLLT60.600	60	591		-	4,753	1		st/pc
-	I6KLLT110.200	110	198		-	4,131	1		st/pc
-	I6KLLT110.300	110	298		-	4,806	1		st/pc
-	I6KLLT110.400	110	398		-	5,290	1		st/pc
-	I6KLLT110.500	110	498		-	5,775	1		st/pc
-	I6KLLT110.600	110	598		-	6,260	1		st/pc

Te bevestigen met:
A fixer avec:

-	I6VM6.10	-	-	M6	10	0,008	100	X	st/pc
---	----------	---	---	----	----	-------	-----	---	-------

Minimum aantal bouten en moeren:
12 stuks.

Nombre minimale des boulons et des
écrous: 12 pièces.

I6KLLX

Kruisstuk voor I6KLL / Pièce en croix pour I6KLL



Radius/Rayon	300 mm
Stand. Uitv./Exec. Std.	Inox 316/Acier Inoxydable 316

W	150	200	300	400	500	600
A	1021	1071	1171	1271	1371	1471

HD	Artikel Référence	↑ mm	↔ mm	→ ← mm	↔ mm	kg/st kg/pc	⊞	Stock	Eenheid Unité
-	I6KLLX60.150	60	141		-	3,131	1		st/pc
-	I6KLLX60.200	60	191		-	3,232	1		st/pc
-	I6KLLX60.300	60	291		-	4,421	1		st/pc
-	I6KLLX60.400	60	391		-	4,875	1		st/pc
-	I6KLLX60.500	60	491		-	5,329	1		st/pc
-	I6KLLX60.600	60	591		-	5,782	1		st/pc
-	I6KLLX110.200	110	198		-	4,796	1		st/pc
-	I6KLLX110.300	110	298		-	5,985	1		st/pc
-	I6KLLX110.400	110	398		-	6,439	1		st/pc
-	I6KLLX110.500	110	498		-	6,893	1		st/pc
-	I6KLLX110.600	110	598		-	7,346	1		st/pc

Te bevestigen met: A fixer avec:									
-	I6VM6.10	-	-	M6	10	0,008	100	X	st/pc

Minimum aantal bouten en moeren:
16 stuks.

Nombre minimale des boulons et des
écrous: 16 pièces.

I6KLLVB

Valbocht voor I6KLL / Courbe extérieure pour I6KLL



Radius/Rayon	600 mm
Stand. Uitv./Exec. Std.	Inox 316/Acier Inoxydable 316

HD	Artikel Référence	↑ mm	↔ mm	→ ← mm	↔ mm	kg/st kg/pc	⊞	Stock	Eenheid Unité
-	I6KLLVB60.150	60	141		-	1,528	1		st/pc
-	I6KLLVB60.200	60	191		-	1,629	1		st/pc
-	I6KLLVB60.300	60	291		-	1,830	1		st/pc
-	I6KLLVB60.400	60	391		-	2,032	1		st/pc
-	I6KLLVB60.500	60	491		-	2,234	1		st/pc
-	I6KLLVB60.600	60	591		-	2,435	1		st/pc
-	I6KLLVB110.200	110	198		-	2,755	1		st/pc
-	I6KLLVB110.300	110	298		-	2,956	1		st/pc
-	I6KLLVB110.400	110	398		-	3,158	1		st/pc
-	I6KLLVB110.500	110	498		-	3,360	1		st/pc
-	I6KLLVB110.600	110	598		-	3,561	1		st/pc

Te bevestigen met: A fixer avec:									
-	I6VM6.10	-	-	M6	10	0,008	100	X	st/pc

Minimum aantal bouten en moeren:
8 stuks.

Nombre minimale des boulons et des
écrous: 8 pièces.

I6KLLSB

Stijgbocht voor I6KLL / Courbe intérieure pour I6KLL



Radius/Rayon 600 mm

Stand. Uitv./Exec. Std. Inox 316/Acier Inoxydable 316

HD	Artikel Référence	↑ mm	↔ mm	→ ← mm	↔ mm	kg/st kg/pc	⊞	Stock	Eenheid Unité		
-	I6KLLSB60.150	60	141		-	1,528	1		st/pc		
-	I6KLLSB60.200	60	191		-	1,629	1		st/pc		
-	I6KLLSB60.300	60	291		-	1,830	1		st/pc		
-	I6KLLSB60.400	60	391		-	2,032	1		st/pc		
-	I6KLLSB60.500	60	491		-	2,234	1		st/pc		
-	I6KLLSB60.600	60	591		-	2,435	1		st/pc		
-	I6KLLSB110.200	110	198		-	2,755	1		st/pc		
-	I6KLLSB110.300	110	298		-	2,956	1		st/pc		
-	I6KLLSB110.400	110	398		-	3,158	1		st/pc		
-	I6KLLSB110.500	110	498		-	3,360	1		st/pc		
-	I6KLLSB110.600	110	598		-	3,561	1		st/pc		

Te bevestigen met:

A fixer avec:

-	I6VM6.10	-	-	M6	10	0,008	100	X	st/pc		
---	-----------------	---	---	----	----	-------	-----	---	-------	--	--

Minimum aantal bouten en moeren:
8 stuks.

Nombre minimale des boulons et des
écrous: 8 pièces.

I6KLLVSB

Val- en stijgbocht voor I6KLL / Courbe articulée pour I6KLL



Stand. Uitv./Exec. Std.

Inox 316/Acier Inoxydable 316

HD	Artikel Référence	↑ mm	↔ mm	→ ← mm	↔ mm	kg/st kg/pc	⊞	Stock	Eenheid Unité		
-	I6KLLVSB60.150	60	150		1040	2,746	1		st/pc		
-	I6KLLVSB60.200	60	200		1040	2,842	1		st/pc		
-	I6KLLVSB60.300	60	300		1040	3,038	1		st/pc		
-	I6KLLVSB60.400	60	400		1040	3,230	1		st/pc		
-	I6KLLVSB60.500	60	500		1040	3,422	1		st/pc		
-	I6KLLVSB60.600	60	600		1040	3,614	1		st/pc		
-	I6KLLVSB110.200	110	200		1090	5,129	1		st/pc		
-	I6KLLVSB110.300	110	300		1090	5,325	1		st/pc		
-	I6KLLVSB110.400	110	400		1090	5,517	1		st/pc		
-	I6KLLVSB110.500	110	500		1090	5,709	1		st/pc		
-	I6KLLVSB110.600	110	600		1090	5,901	1		st/pc		

Te bevestigen met:

A fixer avec:

-	I6VM6.10	-	-	M6	10	0,008	100	X	st/pc		
---	-----------------	---	---	----	----	-------	-----	---	-------	--	--

Minimum aantal bouten en moeren:
8 stuks.

Nombre minimale des boulons et des
écrous: 8 pièces.

I6KLLAH

Horizontale aftakhaak voor I6KLL / Crochet de dérivation horiz. pour I6KLL



Stand. Uitv./Exec. Std.

Inox 316/Acier Inoxydable 316

HD	Artikel Référence	↑ mm	↔ mm	↗ mm	↘ mm	kg/st kg/pc	⊞	Stock	Eenheid Unité
-	I6KLLAH60	39	118		62	0,100	2		st/pc
-	I6KLLAH110	88	118		111	0,230	2		st/pc

Te bevestigen met:

A fixer avec:

-	I6VM6.10	-	-	M6	10	0,008	100	X	st/pc
---	-----------------	---	---	----	----	-------	-----	---	-------

Te bestellen per volle verpakking.
Minimum aantal bouten en moeren:
4 stuks.

A commander par emballage complet.
Nombre minimale des boulons et des
écrous: 4 pièces.

I6KLLAHV

Verticale aftakhaak voor I6KLL / Crochet de dérivation vertical I6KLL



Stand. Uitv./Exec. Std.

Inox 316/Acier Inoxydable 316

HD	Artikel Référence	↑ mm	↔ mm	↗ mm	↘ mm	kg/st kg/pc	⊞	Stock	Eenheid Unité
-	I6KLLAHV60	39	16		162	0,100	2		st/pc
-	I6KLLAHV110	88	16		212	0,230	2		st/pc

Te bevestigen met:

A fixer avec:

-	I6VM6.10	-	-	M6	10	0,008	100	X	st/pc
---	-----------------	---	---	----	----	-------	-----	---	-------

Te bestellen per volle verpakking.
Minimum aantal bouten en moeren:
4 stuks.

A commander par emballage complet.
Nombre minimale des boulons et des
écrous: 4 pièces.

I6KLLDSH

Horizontaal scharnierstuk voor I6KLL / Charnière horizontale pour I6KLL



Stand. Uitv./Exec. Std.

Inox 316/Acier Inoxydable 316

HD	Artikel Référence	↑ mm	↔ mm	↗ mm	↘ mm	kg/st kg/pc	⊞	Stock	Eenheid Unité
-	I6KLLDSH60	41	10		200	0,080	6		st/pc
-	I6KLLDSH110	90	10		200	0,157	6		st/pc

Te bevestigen met:

A fixer avec:

-	I6VM6.10	-	-	M6	10	0,008	100	X	st/pc
---	-----------------	---	---	----	----	-------	-----	---	-------

Te bestellen per volle verpakking.
Minimum aantal bouten en moeren:
4 stuks.

A commander par emballage complet.
Nombre minimale des boulons et des
écrous: 4 pièces.

I6KLLDSV

Verticaal scharnierstuk voor I6KLL / Charnière verticale pour I6KLL



Stand. Uitv./Exec. Std.

Inox 316/Acier Inoxydable 316

HD	Artikel Référence	↑ mm	↔ mm	→ ← mm	↔ mm	kg/st kg/pc	⊞	Stock	Eenheid Unité		
-	I6KLLDSV60	37	12		240	0,160	6		st/pc		
-	I6KLLDSV110	88	12		290	0,380	6		st/pc		
Te bevestigen met: A fixer avec:											
-	I6VM6.10	-	-	M6	10	0,008	100	X	st/pc		

Te bestellen per volle verpakking.
Minimum aantal bouten en moeren:
4 stuks.

A commander par emballage complet.
Nombre minimale des boulons et des
écrous: 4 pièces.

I6KLLVS

Verloopstuk voor I6KLL / Réduction pour I6KLL



Max. verloop: 300mm

Réduction max.: 300mm

Stand. Uitv./Exec. Std.

Inox 316/Acier Inoxydable 316

HD	Artikel Référence	↑ mm	↔ mm	→ ← mm	↔ mm	kg/st kg/pc	⊞	Stock	Eenheid Unité		
-	I6KLLVS60	37	13		400	0,260	1		st/pc		
-	I6KLLVS110	89	13		500	0,740	1		st/pc		
Te bevestigen met: A fixer avec:											
-	I6VM6.10	-	-	M6	10	0,008	100	X	st/pc		

U vindt de technische info voor dit
product aan het einde van dit hoofdstuk.

Minimum aantal bouten en moeren:
4 stuks.

Vous trouvez l'information technique
concernant ce produit à la fin de ce
chapitre.

Nombre minimale des boulons et des
écrous: 4 pièces.

I6KLLVST

Voetsteun voor I6KLL / Embase de sol pour I6KLL



Stand. Uitv./Exec. Std.

Inox 316/Acier Inoxydable 316

HD	Artikel Référence	↑ mm	↔ mm	→ ← mm	↔ mm	kg/st kg/pc	⊞	Stock	Eenheid Unité		
-	I6KLLVST60	37	35		100	0,080	2		st/pc		
-	I6KLLVST110	88	82		100	0,190	2		st/pc		
Te bevestigen met: A fixer avec:											
-	I6VM6.10	-	-	M6	10	0,008	100	X	st/pc	-	

Te bestellen per volle verpakking.
Minimum aantal bouten en moeren:
2 stuks.

A commander par emballage complet.
Nombre minimale des boulons et des
écrous: 2 pièces.

I6KLLKP

Koppelplaat voor I6KLL / Éclisse pour I6KLL

Stand. Uitv./Exec. Std.

Inox 316/Acier Inoxydable 316



HD	Artikel Référence	↑ mm	↔ mm	↔ mm	↔ mm	kg/st kg/pc	⊞	Stock	Eenheid Unité		
-	I6KLLKP60	41	10		200	0,085	12		st/pc		
-	I6KLLKP110	89	13		400	0,500	12		st/pc		

Te bevestigen met:

A fixer avec:

-	I6VM6.10	-	-	M6	10	0,008	100	X	st/pc		
---	-----------------	---	---	----	----	-------	-----	---	-------	--	--

U vindt de technische info voor dit product aan het einde van dit hoofdstuk.

Minimum aantal bouten en moeren:
4 stuks.

Vous trouvez l'information technique concernant ce produit à la fin de ce chapitre.

Nombre minimale des boulons et des écrous: 4 pièces.

I6KLLBK

Bevestigingsklem I6KLL / Etrier de console pour I6KLL



Voor bevestiging van de ladder op de console.

Aantal: 2 per console.

Pour la fixation de l'échelle à câbles sur la console.

Nombre: 2 par console.

Stand. Uitv./Exec. Std.

Inox 316/Acier Inoxydable 316

HD	Artikel Référence	↑ mm	↔ mm	→ ← mm	↔ mm	kg/st kg/pc	⊞	Stock	Eenheid Unité		
-	I6KLLBK25	13	25		-	0,040	20		st/pc		
-	I6KLLBK40	13	40		-	0,098	20	X	st/pc		

U vindt de technische info voor dit product aan het einde van dit hoofdstuk.

Te bestellen per volle verpakking.
Inclusief: bout I6B6.20 en moer I6RM6.

25 voor consoles
40 voor 41 profielen

Vous trouvez l'information technique concernant ce produit à la fin de ce chapitre.

A commander par emballage complet.
Inclus: I6B6.20 et I6RM6

25 pour consoles
40 pour profils 41

DOPKLL

Beschermdop voor KLL / Embout de protection pour KLL



Kleur/Couleur

geel/jaune

Stand. Uitv./Exec. Std.

Polyvinylchloride/Polychlorure de vinyl

HD	Artikel Référence	↑ mm	↔ mm	→ ← mm	↔ mm	kg/st kg/pc	⊞	Stock	Eenheid Unité		€
-	DOPKLL60	60			-	0,016	12		st/pc		
-	DOPKLL110	110			-	0,025	12		st/pc		

Te bestellen per volle verpakking.

A commander par emballage complet.

I6SLOS

Scheidingschot los / Cloison de séparation séparée



Stand. Uitv./Exec. Std.

Inox 316/Acier Inoxydable 316

HD	Artikel Référence	↑ mm	↔ mm	→ ← mm	↔ mm	kg/m	⊞	Stock	Eenheid Unité		
-	I6SLOS35	35				3000	0,330	3	m		
-	I6SLOS60	60				3000	0,510	3	m		
-	I6SLOS85	85				3000	0,680	3	m		

Te bevestigen met:

A fixer avec:

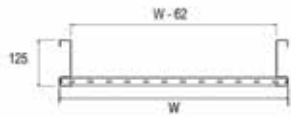
-	I6GM6	-	-	M6	-	0,010	50		st/pc		
-	I6RB6.10	-	-	M6	10	0,004	100		st/pc		

Bevestigingsmateriaal: 1 per meter.

Matériel de fixation: 1 par mètre.

I6KLM

Kabelladder hoogte 125 / Échelle à câbles hauteur 125



Kabelladder grote draagwijdte
Voor overspanningen tot 8 meter
Geperforeerde C-sporten 41 x 21

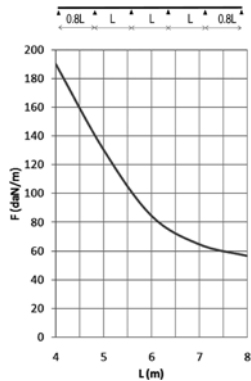
Echelle à câbles grande portée
Pour des distances entre supports jusqu'à
8 mètres
Echelons en C perforés 41 x 21

Nuttige binnenhoogte/Hauteur utile	102 mm
Sportafstand/Distance échelons	250 mm (Op aanvraag : 100 mm - 300 mm, stappen van 50 mm)/250 mm (Sur demande : 100 mm - 300 mm, au pas de 50 mm)
Op aanvraag/Sur demande	lengte 3000 mm of 9000 mm/longueur 3000 mm ou 9000 mm
Op aanvraag/Sur demande	breedte 700 - 1200 mm (stappen van 100 mm)/largeur 700 - 1200 mm (au pas de 100 mm)
Stand. Uitv./Exec. Std.	Inox 316/Acier Inoxydable 316

HD	Artikel Référence	↑ mm	↔ mm	↔ mm	↔ mm	kg/m	⊞	Stock	Eenheid Unité
-	I6KLM200	125	218	1,50	6000	6,000	60		m
-	I6KLM300	125	318	1,50	6000	6,320	60		m
-	I6KLM400	125	418	1,50	6000	6,640	60		m
-	I6KLM500	125	518	1,50	6000	6,960	60		m
-	I6KLM600	125	618	1,50	6000	7,280	60		m

Te bevestigen met:
A fixer avec:

-	I6KLMKP	97	25	-	600	1,260	1		st/pc	-
-	I6RBK12.20	-	-	M12	20	0,052	100		st/pc	-
-	I6M12	-	-	M12	-	0,017	100		st/pc	-
-	I6RO12	-	-	M12	-	0,006	100		st/pc	-



BELASTINGSDIAGRAM

Deze grafiek geeft de maximaal toelaatbare gelijkmatig verdeelde horizontale belasting aan voor meervoudige belastingondersteuning. Ze voldoet aan de norm IEC 61537 met verbinding in midden van de ondersteuningsafstand en eindoverspanning = 0,8x span.

F = max. toelaatbare belasting (daN/m)
L = steunafstand (m)
Max. doorbuiging (m) = L/200

EIGENSCHAPPEN

- scheidingschot I6SLOS85 in de kabelladder te bevestigen d.m.v. glijmoer I6PNP06 + rondkopbout I6RB6.20
- grote nuttige binnenhoogte, ideaal voor sterkstroomkabels met grote diameter
- extra versterkte langsliggers
- bij verzaging van de kabelladder moeten geen koppelgaten meer geboord worden.
- voor montage hulpstukken zijn geen afzonderlijke koppelplaten nodig
- geperforeerde sporten voor goede kabelbundeling

DIAGRAMME DE CHARGE

Ce graphique indique la charge maximale également répartie autorisée pour un soutien de charge multiple. Elles sont conformes à la norme IEC 61537 avec la jonction au milieu de la portée et la travée d'extrémité = 0,8 x la portée.

F = poids de câbles admissible (daN/m)
L = distance entre supports (m)
Déflexion max. (m) = L/200

CARACTERISTIQUES

- Fixation de la cloison de séparation I6SLOS85 dans l'échelle à câbles au moyen d'un écrou coulissant I6PNP06 + vis en tête ronde I6RB6.20.
- Grande hauteur utile, idéal pour câbles MT-HT de grosses sections.
- Longérons renforcés en S.
- en cas de coupes d'échelle à câbles, il n'est pas nécessaire de forer des trous de fixation.
- pas besoin d'éclisses pour le montage des accessoires.
- échelons perforés pour la fixation idéale des câbles

TECHNISCHE INFO

De langsliggers zijn geprofileerd in een S-vorm voor extra sterkte.
 Doorlopende zijwandperforatie.
 De draagsporten zijn C-profielen om de 250 mm in de langsligger bevestigd door middel van mechanische verbinding.
 De sporten zijn alternerend geplaatst.

INFO TECHNIQUE

Longerons en S à bords pliés.
 Perforations linéaires.
 Echelons en profil C.
 Espacement tous les 250 mm par jonction mécanique.
 Position des échelons : alternativement.

I6DIG**Deksel industrieel / Couvercle industriel**

Stand. Uitv./Exec. Std.

Inox 316/Acier Inoxydable 316



HD	Artikel Référence	↑ mm	↔ mm	→ ← mm	↔ mm	kg/m	⊞	Stock	Eenheid Unité		
-	I6DIG200	15	223	0,80	2000	1,850	10		m		
-	I6DIG300	15	323	0,80	2000	2,650	10		m		
-	I6DIG400	15	423	1,25	2000	4,100	10		m		
-	I6DIG500	15	523	1,25	2000	5,050	10		m		
-	I6DIG600	15	623	1,25	2000	5,950	10		m		
Te bevestigen met: A fixer avec:											
-	I6DKIG	-	-	-	-	0,030	20		st/pc		

Deksel met breedtemaat > of = 400 mm worden geleverd met diagonale versterkingsribben.

Pour des largeurs > ou = 400 mm, le couvercle est pourvu de nervures de renforcement.

I6DKIG**Dekselklem / Attache couvercle**

Aantal: 2 stuks per meter.

Nombre: 2 pièces par mètre.

Stand. Uitv./Exec. Std.

Inox 316/Acier Inoxydable 316

HD	Artikel Référence	↑ mm	↔ mm	→ ← mm	↔ mm	kg/st kg/pc	⊞	Stock	Eenheid Unité		
-	I6DKIG	-			-	0,030	20		st/pc		

Te bestellen per volle verpakking.
 Inclusief: bout I6B6.30

A commander par emballage complet.
 Inclus: I6B6.30

I6KLMZWABD

Afstandsbeugel deksel I6KLM/I6KLZ/I6KLW / Support distance couv. I6KLM/I6KLZ/I6KLW



Aantal: 2 stuks per meter.

Nombre: 2 pièces par mètre.

Stand. Uitv./Exec. Std.

Inox 316/Acier Inoxydable 316

HD	Artikel Référence	↕ mm	↔ mm	↔ mm	↔ mm	kg/st kg/pc	📦 Stock	Eenheid Unité
-	I6KLMZWABD	155	40		34	0,187	4	st/pc

Te bevestigen met:

A fixer avec:

-	I6DKIG	-	-	-	-	0,030	20	st/pc
---	---------------	---	---	---	---	-------	----	-------

U vindt de technische info voor dit product aan het einde van dit hoofdstuk.

Vous trouvez l'information technique concernant ce produit à la fin de ce chapitre.

Te bestellen per volle verpakking.

A commander par emballage complet.

I6KLMB

Horizontale bocht voor I6KLM / Courbe horizontale à 90° pour I6KLM



Radius/Rayon

600 mm

Stand. Uitv./Exec. Std.

Inox 316/Acier Inoxydable 316

HD	Artikel Référence	↕ mm	↔ mm	↔ mm	↔ mm	kg/st kg/pc	📦 Stock	Eenheid Unité
-	I6KLMB200	125	208		-	6,719	1	st/pc
-	I6KLMB300	125	308		-	7,592	1	st/pc
-	I6KLMB400	125	408		-	8,464	1	st/pc
-	I6KLMB500	125	508		-	9,336	1	st/pc
-	I6KLMB600	125	608		-	10,210	1	st/pc

Te bevestigen met:

A fixer avec:

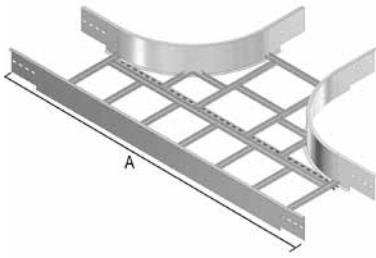
-	I6RO12	-	-	M12	-	0,006	100	st/pc
-	I6M12	-	-	M12	-	0,017	100	st/pc
-	I6RBK12.20	-	-	M12	20	0,052	100	st/pc

Minimum aantal bouten en moeren:
8 stuks.

Nombre minimale des boulons et des écrous: 8 pièces.

I6KLMT

T-stuk voor I6KLM / Pièce en T pour I6KLM



Radius/Rayon 600 mm

Stand. Uitv./Exec. Std. Inox 316/Acier Inoxydable 316

	200	300	400	500	600
A	1962	2062	2162	2262	2362

HD	Artikel Référence	↑ mm	↔ mm	→ ← mm	↔ mm	kg/st kg/pc	⊞ Stock	Eenheid Unité
-	I6KLMT200	125	208		-	11,506	1	st/pc
-	I6KLMT300	125	308		-	12,433	1	st/pc
-	I6KLMT400	125	408		-	13,363	1	st/pc
-	I6KLMT500	125	508		-	14,288	1	st/pc
-	I6KLMT600	125	608		-	15,215	1	st/pc

Te bevestigen met:

A fixer avec:

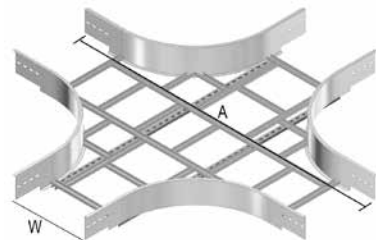
-	I6RO12	-	-	M12	-	0,006	100	st/pc
-	I6M12	-	-	M12	-	0,017	100	st/pc
-	I6RBK12.20	-	-	M12	20	0,052	100	st/pc

Minimum aantal bouten en moeren:
12 stuks.

Nombre minimale des boulons et des
écrous: 12 pièces.

I6KLMX

Kruisstuk voor I6KLM / Pièce en croix pour I6KLM



Radius/Rayon 600 mm

Stand. Uitv./Exec. Std. Inox 316/Acier Inoxydable 316

	200	300	400	500	600
A	1962	2062	2162	2262	2362

HD	Artikel Référence	↑ mm	↔ mm	→ ← mm	↔ mm	kg/st kg/pc	⊞ Stock	Eenheid Unité
-	I6KLMX200	125	208		-	13,339	1	st/pc
-	I6KLMX300	125	308		-	16,184	1	st/pc
-	I6KLMX400	125	408		-	17,302	1	st/pc
-	I6KLMX500	125	508		-	18,371	1	st/pc
-	I6KLMX600	125	608		-	19,439	1	st/pc

Te bevestigen met:

A fixer avec:

-	I6RO12	-	-	M12	-	0,006	100	st/pc
-	I6M12	-	-	M12	-	0,017	100	st/pc
-	I6RBK12.20	-	-	M12	20	0,052	100	st/pc

Minimum aantal bouten en moeren:
16 stuks.

Nombre minimale des boulons et des
écrous: 16 pièces.

I6KLMVB

Valbocht voor I6KLM / Courbe extérieure pour I6KLM



Radius/Rayon	600 mm
Stand. Uitv./Exec. Std.	Inox 316/Acier Inoxydable 316

HD	Artikel Référence	↕ mm	↔ mm	↔ mm	↔ mm	kg/st kg/pc	⊞	Stock	Eenheid Unité
-	I6KLMVB200	125	208		-	5,306	1		st/pc
-	I6KLMVB300	125	308		-	5,634	1		st/pc
-	I6KLMVB400	125	408		-	5,963	1		st/pc
-	I6KLMVB500	125	508		-	6,292	1		st/pc
-	I6KLMVB600	125	608		-	6,621	1		st/pc

Te bevestigen met: A fixer avec:									
-	I6RO12	-	-	M12	-	0,006	100		st/pc
-	I6M12	-	-	M12	-	0,017	100		st/pc
-	I6RBK12.20	-	-	M12	20	0,052	100		st/pc

Minimum aantal bouten en moeren: 8 stuks. Nombre minimale des boulons et des écrous: 8 pièces.

I6KLMSB

Stijgbocht voor I6KLM / Courbe intérieure pour I6KLM



Radius/Rayon	600 mm
Stand. Uitv./Exec. Std.	Inox 316/Acier Inoxydable 316

HD	Artikel Référence	↕ mm	↔ mm	↔ mm	↔ mm	kg/st kg/pc	⊞	Stock	Eenheid Unité
-	I6KLMSB200	125	208		-	5,306	1		st/pc
-	I6KLMSB300	125	308		-	5,634	1		st/pc
-	I6KLMSB400	125	408		-	5,963	1		st/pc
-	I6KLMSB500	125	508		-	6,292	1		st/pc
-	I6KLMSB600	125	608		-	6,621	1		st/pc

Te bevestigen met: A fixer avec:									
-	I6RO12	-	-	M12	-	0,006	100		st/pc
-	I6M12	-	-	M12	-	0,017	100		st/pc
-	I6RBK12.20	-	-	M12	20	0,052	100		st/pc

Minimum aantal bouten en moeren: 8 stuks. Nombre minimale des boulons et des écrous: 8 pièces.

I6KLMVSB

Val- en stijgbocht voor I6KLM / Courbe articulée pour I6KLM



Schuift in de C-opening van de langslig-
ger.
Voorgemonteerd.

Coulisse au longeron extérieurement
Pré-assemblé.

Stand. Uitv./Exec. Std.

Inox 316/Acier Inoxydable 316

HD	Artikel Référence	↕ mm	↔ mm	→ ← mm	↔ mm	kg/st kg/pc	📦	Stock	Eenheid Unité		
-	I6KLMVSB200	125	218		1135	9,275	1		st/pc		
-	I6KLMVSB300	125	318		1135	9,595	1		st/pc		
-	I6KLMVSB400	125	418		1135	9,915	1		st/pc		
-	I6KLMVSB500	125	518		1135	10,235	1		st/pc		
-	I6KLMVSB600	125	618		1135	10,559	1		st/pc		

Te bevestigen met:

A fixer avec:

-	I6RO12	-	-	M12	-	0,006	100		st/pc		
-	I6M12	-	-	M12	-	0,017	100		st/pc		
-	I6RBK12.20	-	-	M12	20	0,052	100		st/pc		

Minimum aantal bouten en moeren:
8 stuks.

Nombre minimale des boulons et des
écrous: 8 pièces.

I6KLMAH

Horizontale aftakhaak voor I6KLM / Crochet de dérivation horiz. pour I6KLM



Schuift in de C-opening van de langslig-
ger.

Coulisse au longeron extérieurement.

Stand. Uitv./Exec. Std.

Inox 316/Acier Inoxydable 316

HD	Artikel Référence	↕ mm	↔ mm	→ ← mm	↔ mm	kg/st kg/pc	📦	Stock	Eenheid Unité	Stand €
-	I6KLMAH	96	169		125	0,420	2		st/pc	

Te bevestigen met:

A fixer avec:

-	I6RO12	-	-	M12	-	0,006	100		st/pc	
-	I6M12	-	-	M12	-	0,017	100		st/pc	
-	I6RBK12.20	-	-	M12	20	0,052	100		st/pc	

Te bestellen per volle verpakking.
Minimum aantal bouten en moeren:
4 stuks.

A commander par emballage complet.
Nombre minimale des boulons et des
écrous: 4 pièces.

I6KLMAHV

Verticale aftakhaak voor I6KLM / Crochet de dérivation vertical I6KLM



Schuift in de C-opening van de langslig-
ger.

Coulisse au longeron extérieurement.

Stand. Uitv./Exec. Std.

Inox 316/Acier Inoxydable 316

HD	Artikel Référence	↕ mm	↔ mm	→ ← mm	↔ mm	kg/st kg/pc	📦	Stock	Eenheid Unité		
-	I6KLMAHV	96	27		265	0,420	2		st/pc		

Te bevestigen met:

A fixer avec:

-	I6RO12	-	-	M12	-	0,006	100		st/pc		
-	I6M12	-	-	M12	-	0,017	100		st/pc		
-	I6RBK12.20	-	-	M12	20	0,052	100		st/pc		

Te bestellen per volle verpakking.
Minimum aantal bouten en moeren:
3 stuks.

A commander par emballage complet.
Nombre minimale des boulons et des
écrous: 3 pièces.

I6KLMDSH

Horizontaal scharnierstuk voor I6KLM / Charnière horizontale pour I6KLM

Schuift in de C-opening van de langslig-
ger.
Voorgemonteerd.

Coulisse au longeron extérieurement
Pré-assemblé.



Stand. Uitv./Exec. Std.

Inox 316/Acier Inoxydable 316

HD	Artikel Référence	↑ mm	↔ mm	→ ← mm	↔ mm	kg/st kg/pc	📦 Stock	Eenheid Unité
-	I6KLMDSH	96	25		330	0,686	2	st/pc

Te bevestigen met:
A fixer avec:

-	I6RO12	-	-	M12	-	0,006	100	st/pc
-	I6M12	-	-	M12	-	0,017	100	st/pc
-	I6RBK12.20	-	-	M12	20	0,052	100	st/pc

Te bestellen per volle verpakking.
Minimum aantal bouten en moeren:
4 stuks.

A commander par emballage complet.
Nombre minimale des boulons et des
écrous: 4 pièces.

I6KLMDSV

Verticaal scharnierstuk voor I6KLM / Charnière verticale pour I6KLM

Schuift in de C-opening van de langslig-
ger.
Voorgemonteerd.

Coulisse au longeron extérieurement
Pré-assemblé.



Stand. Uitv./Exec. Std.

Inox 316/Acier Inoxydable 316

HD	Artikel Référence	↑ mm	↔ mm	→ ← mm	↔ mm	kg/st kg/pc	📦 Stock	Eenheid Unité
-	I6KLMDSV	96	20		434	0,820	2	st/pc

Te bevestigen met:
A fixer avec:

-	I6RO12	-	-	M12	-	0,006	100	st/pc
-	I6M12	-	-	M12	-	0,017	100	st/pc
-	I6RBK12.20	-	-	M12	20	0,052	100	st/pc

Te bestellen per volle verpakking.
Minimum aantal bouten en moeren:
4 stuks.

A commander par emballage complet.
Nombre minimale des boulons et des
écrous: 4 pièces.

I6KLMVST

Voetsteun voor I6KLM / Embase de sol pour I6KLM

Schuift in de C-opening van de langslig-
ger.

Coulisse au longeron extérieurement.



Stand. Uitv./Exec. Std.

Inox 316/Acier Inoxydable 316

HD	Artikel Référence	↑ mm	↔ mm	→ ← mm	↔ mm	kg/st kg/pc	📦 Stock	Eenheid Unité
-	I6KLMVST	96	114		150	0,410	2	st/pc

Te bevestigen met:
A fixer avec:

-	I6RO12	-	-	M12	-	0,006	100	st/pc
-	I6M12	-	-	M12	-	0,017	100	st/pc
-	I6RBK12.20	-	-	M12	20	0,052	100	st/pc

Te bestellen per volle verpakking.
Minimum aantal bouten en moeren:
2 stuks.

A commander par emballage complet.
Nombre minimale des boulons et des
écrous: 2 pièces.

I6KLMVS

Verloopstuk voor I6KLM / Réduction pour I6KLM



Schuift in de C-opening van de langslig-
ger.
Voorgemonteerd.
Max. verloop: 300mm

Coulisse au longeron extérieurement
Pré-assemblé.
Réduction max.: 300mm

Stand. Uitv./Exec. Std.

Inox 316/Acier Inoxydable 316

HD	Artikel Référence	↕ mm	↔ mm	→ ← mm	↔↔ mm	kg/st kg/pc	📦 Stock	Eenheid Unité		
-	I6KLMVS	95	20		500	0,980	1	st/pc		

Te bevestigen met:
A fixer avec:

-	I6RO12	-	-	M12	-	0,006	100	st/pc		
-	I6M12	-	-	M12	-	0,017	100	st/pc		
-	I6RBK12.20	-	-	M12	20	0,052	100	st/pc		

Minimum aantal bouten en moeren:
4 stuks.

Nombre minimale des boulons et des
écrous: 4 pièces.

I6KLMZWAB

Afstandsbeugel I6KLM/I6KLZ/I6KLW / Support de distance I6KLM/I6KLZ/I6KLW



Voor verticale plaatsing van de kablada-
der

Pour positionnement vertical de l'échelle
à câbles.

Stand. Uitv./Exec. Std.

Inox 316/Acier Inoxydable 316

HD	Artikel Référence	↕ mm	↔ mm	→ ← mm	↔↔ mm	kg/st kg/pc	📦 Stock	Eenheid Unité		
-	I6KLMZWAB	170	50		61	0,304	4	st/pc		

Te bevestigen met:
A fixer avec:

-	I6RO12	-	-	M12	-	0,006	100	st/pc		
-	I6M12	-	-	M12	-	0,017	100	st/pc		
-	I6RBK12.20	-	-	M12	20	0,052	100	st/pc		

Te bestellen per volle verpakking.
Minimum aantal bouten en moeren:
1 stuk.

A commander par emballage complet.
Nombre minimale des boulons et des
écrous: 1 pièce.

I6KLMKP

Koppelplaat voor I6KLM / Éclisse pour I6KLM



Schuift in de C-opening van de langslig-
ger.

Coulisse au longeron extérieurement.

Stand. Uitv./Exec. Std.

Inox 316/Acier Inoxydable 316

HD	Artikel Référence	↕ mm	↔ mm	↔ mm	↔ mm	kg/st kg/pc	⊞	Stock	Eenheid Unité
-	I6KLMKP	97	25		600	1,260	1		st/pc

Te bevestigen met:
A fixer avec:

-	I6RO12	-	-	M12	-	0,006	100		st/pc
-	I6M12	-	-	M12	-	0,017	100		st/pc
-	I6RBK12.20	-	-	M12	20	0,052	100		st/pc

Minimum aantal bouten en moeren:
4 stuks.

Nombre minimale des boulons et des
écrous: 4 pièces.

I6KLMZWBK

BevestigingsklemlI6KLM/I6KLZ/I6KLW / Etrier de console pour I6KLM/I6KLZ/I6KLW



Voor bevestiging van de ladder op de
console.

Pour la fixation de l'échelle à câbles sur la
console.

Aantal: 2 per console.

Nombre: 2 par console.

Stand. Uitv./Exec. Std.

Inox 316/Acier Inoxydable 316

HD	Artikel Référence	↕ mm	↔ mm	↔ mm	↔ mm	kg/st kg/pc	⊞	Stock	Eenheid Unité
-	I6KLMZWBK25	20	25			0,051	20		st/pc
-	I6KLMZWBK40	20	40			0,125	20	X	st/pc

Te bestellen per volle verpakking.
I6KLMZWBK25: inclusief bout I6B6.20 en
moer I6RM6.

A commander par emballage complet.
I6KLMZWBK25: Inclus I6B6.20 et I6RM6.

25 voor consoles
40 voor profielen.

25 pour consoles
40 pour profilles.

DOPKLM

Bescherm dop voor KLM / Embout de protection pour KLM



Kleur/Couleur

Geel/Jaune

Stand. Uitv./Exec. Std.

Polyvinylchloride/Polychlorure de vinyl

HD	Artikel Référence	↑ mm	↔ mm	→ ← mm	↔ mm	kg/st kg/pc	📦	Stock	Eenheid Unité		
-	DOPKLM	125			-	0,034	12		st/pc		

Te bestellen per volle verpakking.

A commander par emballage complet.

I6SLOS

Scheidingschot los / Cloison de séparation séparée



Stand. Uitv./Exec. Std.

Inox 316/Acier Inoxydable 316

HD	Artikel Référence	↑ mm	↔ mm	→ ← mm	↔ mm	kg/m	📦	Stock	Eenheid Unité		
-	I6SLOS85	85			3000	0,680	3		m		

Te bevestigen met:

A fixer avec:

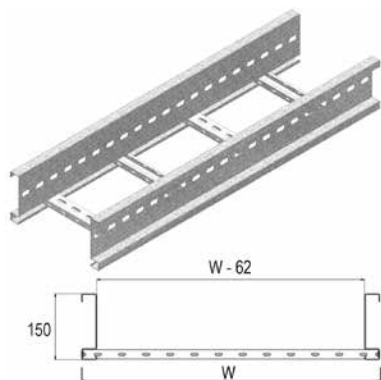
-	I6RB6.20	-	-	M6	20	0,006	100		st/pc		
---	-----------------	---	---	----	----	-------	-----	--	-------	--	--

Bevestigingsmateriaal: 1 per meter.

Matériel de fixation: 1 par mètre.

I6KLZ

Kabelladder hoogte 150 / Échelle à câbles hauteur 150



Kabelladder grote draagwijdte
Voor overspanningen tot 8 meter
Geperforeerde C-sporten 41 x 21

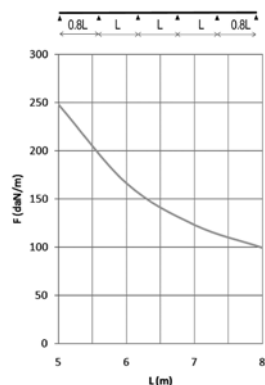
Echelle à câbles grande portée
Pour des distances entre supports jusqu'à
8 mètres
Echelons en C perforés 41 x 21

Nuttige binnenhoogte/Hauteur utile	127 mm
Sportafstand/Distance échelons	250 mm (Op aanvraag : 100 mm - 300 mm, stappen van 50 mm)/250 mm (Sur demande : 100 mm - 300 mm, au pas de 50 mm)
Op aanvraag/Sur demande	lengte 3000 mm of 9000 mm/longueur 3000 mm ou 9000 mm
Op aanvraag/Sur demande	breedte 700 - 1200 mm (stappen van 100 mm)/largeur 700 - 1200 mm (au pas de 100 mm)
Stand. Uitv./Exec. Std.	Inox 316/Acier Inoxydable 316

HD	Artikel Référence	↑ mm	↔ mm	↔ mm	↔ mm	kg/m	⊞	Stock	Eenheid Unité
-	I6KLZ200	150	218	1,50	6000	7,520	48		m
-	I6KLZ300	150	318	1,50	6000	7,840	48		m
-	I6KLZ400	150	418	1,50	6000	8,160	48		m
-	I6KLZ500	150	518	1,50	6000	8,480	48		m
-	I6KLZ600	150	618	1,50	6000	8,810	48		m

Te bevestigen met:
A fixer avec:

-	I6RBK12.20	-	-	M12	20	0,052	100		st/pc
-	I6M12	-	-	M12	-	0,017	100		st/pc
-	I6RO12	-	-	M12	-	0,006	100		st/pc
-	I6KLZKP	121	25	-	600	1,490	1		st/pc



BELASTINGSDIAGRAM

Deze grafiek geeft de maximaal toelaatbare gelijkmatig verdeelde horizontale belasting aan voor meervoudige belastingondersteuning. Ze voldoet aan de norm IEC 61537 met verbinding in midden van de ondersteuningsafstand en eindoverspanning = 0,8x span.

F = max. toelaatbare belasting (daN/m)
L = steunafstand (m)
Max. doorbuiging (m) = L/200

EIGENSCHAPPEN

- scheidingschot I6SLOS110 in de kabelladder
- te bevestigen d.m.v. glijmoer I6PNP06 + rondkopbout I6RB6.20
- grote nuttige binnenhoogte, ideaal voor sterkstroomkabels met grote diameter.
- extra versterkte langsliggers
- bij verzaging van de kabelladder moeten geen koppelgaten meer geboord worden.
- voor montage hulpstukken zijn geen afzonderlijke koppelplaten nodig
- geperforeerde sporten voor goede kabelbundeling.

DIAGRAMME DE CHARGE

Ce graphique indique la charge maximale également répartie autorisée pour un soutien de charge multiple. Elles sont conformes à la norme IEC 61537 avec la jonction au milieu de la portée et la travée d'extrémité = 0,8 x la portée.

F = poids de câbles admissible (daN/m)
L = distance entre supports (m)
Déflexion max. (m) = L/200

CARACTERISTIQUES

- Fixation de la cloison de séparation I6SLOS110 dans l'échelle à câbles au moyen d'un écrou coulissant I6PNP06 + vis en tête ronde I6RB6.20.
- Grande hauteur utile, idéal pour câbles MT-HT de grosses sections.
- Longerons renforcés en S.
- en cas de coupes d'échelle à câbles, il n'est pas nécessaire de forer des trous de fixation.
- pas besoin d'éclisses pour le montage des accessoires.
- échelons perforés pour la fixation idéale des câbles

TECHNISCHE INFO

De langsliggers zijn geprofileerd in een S-vorm voor extra sterkte.
 Doorlopende zijwandperforatie.
 De draagsporten zijn C-profielen om de 250 mm in de langsligger bevestigd door middel van mechanische verbinding.
 De sporten zijn alternerend geplaatst.

INFO TECHNIQUE

Longerons en S à bords pliés.
 Perforations linéaires.
 Echelons en profil C.
 Espacement tous les 250 mm par jonction mécanique.
 Position des échelons : alternativement.

I6DIG**Deksel industrieel / Couvercle industriel**

Stand. Uitv./Exec. Std.

Inox 316/Acier Inoxydable 316



HD	Artikel Référence	↑ mm	↔ mm	→ ← mm	↔ mm	kg/m	⊞	Stock	Eenheid Unité		
-	I6DIG200	15	223	0,80	2000	1,850	10		m		
-	I6DIG300	15	323	0,80	2000	2,650	10		m		
-	I6DIG400	15	423	1,25	2000	4,100	10		m		
-	I6DIG500	15	523	1,25	2000	5,050	10		m		
-	I6DIG600	15	623	1,25	2000	5,950	10		m		
Te bevestigen met: A fixer avec:											
-	I6DKIG	-	-	-	-	0,030	20		st/pc		

Deksel met breedtemaat > of = 400 mm worden geleverd met diagonale versterkingsribben.

Pour des largeurs > ou = 400 mm, le couvercle est pourvu de nervures de renforcement.

I6DKIG**Dekselklem / Attache couvercle**

Aantal: 2 stuks per meter.

Nombre: 2 pièces par mètre.

Stand. Uitv./Exec. Std.

Inox 316/Acier Inoxydable 316

HD	Artikel Référence	↑ mm	↔ mm	→ ← mm	↔ mm	kg/st kg/pc	⊞	Stock	Eenheid Unité		
-	I6DKIG	-			-	0,030	20		st/pc		

Te bestellen per volle verpakking.
 Inclusief: bout I6B6.30

A commander par emballage complet.
 Inclus: I6B6.30

I6KLMZWABD

Afstandsbeugel deksel I6KLM/I6KLZ/I6KLW / Support distance couv. I6KLM/I6KLZ/I6KLW



Aantal: 2 stuks per meter.

Nombre: 2 pièces par mètre.

Stand. Uitv./Exec. Std.

Inox 316/Acier Inoxydable 316

HD	Artikel Référence	↑ mm	↔ mm	↔ mm	↔ mm	kg/st kg/pc	⊞	Stock	Eenheid Unité
-	I6KLMZWABD	155	40		34	0,187	4		st/pc

Te bevestigen met:

A fixer avec:

-	I6DKIG	-	-	-	-	0,030	20		st/pc
---	---------------	---	---	---	---	-------	----	--	-------

Te bestellen per volle verpakking.

A commander par emballage complet.

I6KLZB

Horizontale bocht voor I6KLZ / Courbe horizontale à 90° pour I6KLZ



Radius/Rayon

600 mm

Stand. Uitv./Exec. Std.

Inox 316/Acier Inoxydable 316

HD	Artikel Référence	↑ mm	↔ mm	↔ mm	↔ mm	kg/st kg/pc	⊞	Stock	Eenheid Unité
-	I6KLZB200	150	208		-	7,705	1		st/pc
-	I6KLZB300	150	308		-	8,620	1		st/pc
-	I6KLZB400	150	408		-	9,543	1		st/pc
-	I6KLZB500	150	508		-	10,461	1		st/pc
-	I6KLZB600	150	608		-	11,381	1		st/pc

Te bevestigen met:

A fixer avec:

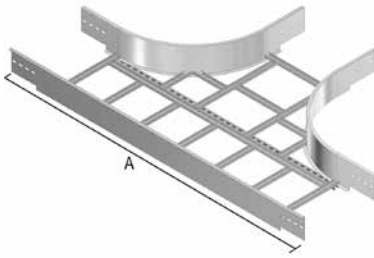
-	I6RBK12.20	-	-	M12	20	0,052	100		st/pc
-	I6M12	-	-	M12	-	0,017	100		st/pc
-	I6RO12	-	-	M12	-	0,006	100		st/pc

Minimum aantal bouten en moeren:
8 stuks.

Nombre minimale des boulons et des
écrous: 8 pièces.

I6KLZT

T-stuk voor I6KLZ / Pièce en T pour I6KLZ



Radius/Rayon

600 mm

Stand. Uitv./Exec. Std.

Inox 316/Acier Inoxydable 316

	200	300	400	500	600
A	1962	2062	2162	2262	2362

HD	Artikel Référence	↑ mm	↔ mm	→ ← mm	↔ mm	kg/st kg/pc	📦	Stock	Eenheid Unité
-	I6KLZT200	150	208		-	13,017	1		st/pc
-	I6KLZT300	150	308		-	13,974	1		st/pc
-	I6KLZT400	150	408		-	14,931	1		st/pc
-	I6KLZT500	150	508		-	15,888	1		st/pc
-	I6KLZT600	150	608		-	16,843	1		st/pc

Te bevestigen met:

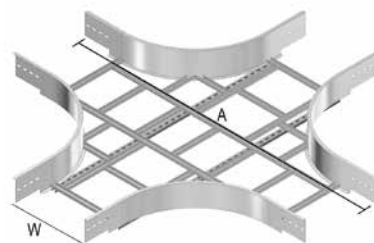
A fixer avec:

-	I6RBK12.20	-	-	M12	20	0,052	100		st/pc
-	I6M12	-	-	M12	-	0,017	100		st/pc
-	I6RO12	-	-	M12	-	0,006	100		st/pc

Minimum aantal bouten en moeren:
12 stuks.Nombre minimale des boulons et des
écrous: 12 pièces.

I6KLZX

Kruisstuk voor I6KLZ / Pièce en croix pour I6KLZ



Radius/Rayon

600 mm

Stand. Uitv./Exec. Std.

Inox 316/Acier Inoxydable 316

	200	300	400	500	600
A	1962	2062	2162	2262	2362

HD	Artikel Référence	↑ mm	↔ mm	→ ← mm	↔ mm	kg/st kg/pc	📦	Stock	Eenheid Unité
-	I6KLZX200	150	208		-	15,159	1		st/pc
-	I6KLZX300	150	308		-	18,004	1		st/pc
-	I6KLZX400	150	408		-	19,122	1		st/pc
-	I6KLZX500	150	508		-	20,191	1		st/pc
-	I6KLZX600	150	608		-	21,259	1		st/pc

Te bevestigen met:

A fixer avec:

-	I6RBK12.20	-	-	M12	20	0,052	100		st/pc
-	I6M12	-	-	M12	-	0,017	100		st/pc
-	I6RO12	-	-	M12	-	0,006	100		st/pc

Minimum aantal bouten en moeren:
16 stuks.Nombre minimale des boulons et des
écrous: 16 pièces.

I6KLZVB

Valbocht voor I6KLZ / Courbe extérieure pour I6KLZ



Radius/Rayon	600 mm
Stand. Uitv./Exec. Std.	Inox 316/Acier Inoxydable 316

HD	Artikel Référence	↕ mm	↔ mm	↗ mm	↘ mm	kg/st kg/pc	⊞	Stock	Eenheid Unité
-	I6KLZVB200	150	208		-	6,174	1		st/pc
-	I6KLZVB300	150	308		-	6,502	1		st/pc
-	I6KLZVB400	150	408		-	6,831	1		st/pc
-	I6KLZVB500	150	508		-	7,160	1		st/pc
-	I6KLZVB600	150	608		-	7,489	1		st/pc

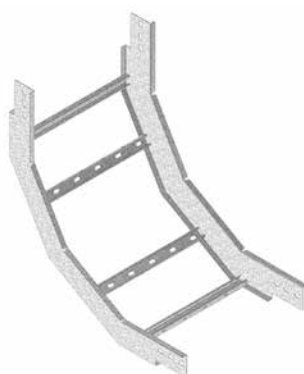
Te bevestigen met: A fixer avec:									
-	I6RBK12.20	-	-	M12	20	0,052	100		st/pc
-	I6M12	-	-	M12	-	0,017	100		st/pc
-	I6RO12	-	-	M12	-	0,006	100		st/pc

Minimum aantal bouten en moeren:
8 stuks.

Nombre minimale des boulons et des
écrous: 8 pièces.

I6KLZSB

Stijgbocht voor I6KLZ / Courbe intérieure pour I6KLZ



Radius/Rayon	600 mm
Stand. Uitv./Exec. Std.	Inox 316/Acier Inoxydable 316

HD	Artikel Référence	↕ mm	↔ mm	↗ mm	↘ mm	kg/st kg/pc	⊞	Stock	Eenheid Unité
-	I6KLZSB200	150	208		-	6,174	1		st/pc
-	I6KLZSB300	150	308		-	5,634	1		st/pc
-	I6KLZSB400	150	408		-	6,831	1		st/pc
-	I6KLZSB500	150	508		-	7,160	1		st/pc
-	I6KLZSB600	150	608		-	7,489	1		st/pc

Te bevestigen met: A fixer avec:									
-	I6RBK12.20	-	-	M12	20	0,052	100		st/pc
-	I6M12	-	-	M12	-	0,017	100		st/pc
-	I6RO12	-	-	M12	-	0,006	100		st/pc

Minimum aantal bouten en moeren:
8 stuks.

Nombre minimale des boulons et des
écrous: 8 pièces.

I6KLZVSB

Val- en stijgbocht voor I6KLZ / Courbe articulée pour I6KLZ



Schuift in de C-opening van de langslig-
ger.
Voorgemonteerd.

Coulisse au longeron extérieurement
Pré-assemblé.

Stand. Uitv./Exec. Std.

Inox 316/Acier Inoxydable 316

HD	Artikel Référence	↑ mm	↔ mm	→ ← mm	↔ mm	kg/st kg/pc	⊞	Stock	Eenheid Unité
-	I6KLZVSB200	150	218		1135	13,680	1		st/pc
-	I6KLZVSB300	150	318		1135	14,000	1		st/pc
-	I6KLZVSB400	150	418		1135	14,320	1		st/pc
-	I6KLZVSB500	150	518		1135	14,640	1		st/pc
-	I6KLZVSB600	150	618		1135	14,964	1		st/pc

Te bevestigen met:

A fixer avec:

-	I6RBK12.20	-	-	M12	20	0,052	100		st/pc
-	I6M12	-	-	M12	-	0,017	100		st/pc
-	I6RO12	-	-	M12	-	0,006	100		st/pc

Minimum aantal bouten en moeren:
8 stuks.

Nombre minimale des boulons et des
écrous: 8 pièces.

I6KLZAH

Horizontale aftakhaak voor I6KLZ / Pièce en croix pour I6KLZ



Schuift in de C-opening van de langslig-
ger.

Coulisse au longeron extérieurement.

Stand. Uitv./Exec. Std.

Inox 316/Acier Inoxydable 316

HD	Artikel Référence	↕ mm	↔ mm	→ ← mm	↔ mm	kg/st kg/pc	📦 Stock	Eenheid Unité		
-	I6KLZAH	120	169		150	0,830	2	st/pc		
Te bevestigen met: A fixer avec:										
-	I6RBK12.20	-	-	M12	20	0,052	100	st/pc		
-	I6M12	-	-	M12	-	0,017	100	st/pc		
-	I6RO12	-	-	M12	-	0,006	100	st/pc		

Te bestellen per volle verpakking.

A commander par emballage complet.

Minimum aantal bouten en moeren:

Nombre minimale des boulons et des

4 stuks.

écrous: 4 pièces.

I6KLZAHV

Verticale aftakhaak voor I6KLZ / Crochet de dérivation vert. pour I6KLZ



Schuift in de C-opening van de langslig-
ger.

Coulisse au longeron extérieurement.

Stand. Uitv./Exec. Std.

Inox 316/Acier Inoxydable 316

HD	Artikel Référence	↕ mm	↔ mm	→ ← mm	↔ mm	kg/st kg/pc	📦 Stock	Eenheid Unité		
-	I6KLZAHV	120	27		290	0,830	2	st/pc		
Te bevestigen met: A fixer avec:										
-	I6RBK12.20	-	-	M12	20	0,052	100	st/pc		
-	I6M12	-	-	M12	-	0,017	100	st/pc		
-	I6RO12	-	-	M12	-	0,006	100	st/pc		

Te bestellen per volle verpakking.

A commander par emballage complet.

Minimum aantal bouten en moeren:

Nombre minimale des boulons et des

3 stuks.

écrous: 3 pièces.

I6KLZDSH

Horizontaal scharnierstuk voor I6KLZ / Courbe horizontale à 90° pour I6KLZ



Schuift in de C-opening van de langslig-
ger.
Voorgemonteerd.

Coulisse au longeron extérieurement
Pré-assemblé.

Stand. Uitv./Exec. Std.

Inox 316/Acier Inoxydable 316

HD	Artikel Référence	↑ mm	↔ mm	→ ← mm	↔ mm	kg/st kg/pc	⊞	Stock	Eenheid Unité		
-	I6KLZDSH	120	25		330	0,800	2		st/pc		
Te bevestigen met: A fixer avec:											
-	I6RBK12.20	-	-	M12	20	0,052	100		st/pc		
-	I6M12	-	-	M12	-	0,017	100		st/pc		
-	I6RO12	-	-	M12	-	0,006	100		st/pc		

Te bestellen per volle verpakking.
Minimum aantal bouten en moeren:
4 stuks.

A commander par emballage complet.
Nombre minimale des boulons et des
écrous: 4 pièces.

I6KLZDSV

Verticaal scharnierstuk voor I6KLZ / Charnière horizontale pour I6KLZ



Schuift in de C-opening van de langslig-
ger.
Voorgemonteerd met B12.20.

Coulisse au longeron extérieurement
Pré-assemblé avec B12.20.

Stand. Uitv./Exec. Std.

Inox 316/Acier Inoxydable 316

HD	Artikel Référence	↑ mm	↔ mm	→ ← mm	↔ mm	kg/st kg/pc	⊞	Stock	Eenheid Unité		
-	I6KLZDSV	120	20		434	1,540	2		st/pc		
Te bevestigen met: A fixer avec:											
-	I6RBK12.20	-	-	M12	20	0,052	100		st/pc		
-	I6M12	-	-	M12	-	0,017	100		st/pc		
-	I6RO12	-	-	M12	-	0,006	100		st/pc		

Te bestellen per volle verpakking.
Minimum aantal bouten en moeren:
4 stuks.

A commander par emballage complet.
Nombre minimale des boulons et des
écrous: 4 pièces.

I6KLZVST

Voetsteun voor I6KLZ / Embase de sol pour I6KLZ



Schuift in de C-opening van de langslig-
ger.

Coulisse au longeron extérieurement.

Stand. Uitv./Exec. Std.

Inox 316/Acier Inoxydable 316

HD	Artikel Référence	↕ mm	↔ mm	→ ← mm	↔ mm	kg/st kg/pc	📦 Stock	Eenheid Unité
-	I6KLZVST	120	125		150	0,770	2	st/pc

Te bevestigen met:
A fixer avec:

-	I6RBK12.20	-	-	M12	20	0,052	100	st/pc
-	I6M12	-	-	M12	-	0,017	100	st/pc
-	I6RO12	-	-	M12	-	0,006	100	st/pc

Te bestellen per volle verpakking.
Minimum aantal bouten en moeren:
2 stuks.

A commander par emballage complet.
Nombre minimale des boulons et des
écrous: 2 pièces.

I6KLZVS

Verloopstuk voor I6KLZ / Courbe extérieure pour I6KLZ



Schuift in de C-opening van de langslig-
ger.

Coulisse au longeron extérieurement
Pré-assemblé.

Voorgemonteerd.
Max. verloop: 300mm

Réduction max.: 300mm

Stand. Uitv./Exec. Std.

Inox 316/Acier Inoxydable 316

HD	Artikel Référence	↕ mm	↔ mm	→ ← mm	↔ mm	kg/st kg/pc	📦 Stock	Eenheid Unité
-	I6KLZVS	120	20		500	1,260	1	st/pc

Te bevestigen met:
A fixer avec:

-	I6RBK12.20	-	-	M12	20	0,052	100	st/pc
-	I6M12	-	-	M12	-	0,017	100	st/pc
-	I6RO12	-	-	M12	-	0,006	100	st/pc

Minimum aantal bouten en moeren:
4 stuks.

Nombre minimale des boulons et des
écrous: 4 pièces.

I6KLMZWAB

Afstandsbeugel I6KLM/I6KLZ/I6KLW / Support de distance I6KLM/I6KLZ/I6KLW



Voor verticale plaatsing van de kabellad-
der

Pour positionnement vertical de l'échelle
à câbles.

Stand. Uitv./Exec. Std.

Inox 316/Acier Inoxydable 316

HD	Artikel Référence	↕ mm	↔ mm	→ ← mm	↔ mm	kg/st kg/pc	📦 Stock	Eenheid Unité
-	I6KLMZWAB	170	50		61	0,304	4	st/pc

Te bevestigen met:
A fixer avec:

-	I6RBK12.20	-	-	M12	20	0,052	100	st/pc
-	I6M12	-	-	M12	-	0,017	100	st/pc
-	I6RO12	-	-	M12	-	0,006	100	st/pc

Te bestellen per volle verpakking.
Minimum aantal bouten en moeren:
1 stuk

A commander par emballage complet.
Nombre minimale des boulons et des
écrous: 1 pièce.

I6KLZKP

Koppelplaat voor I6KLZ / Charnière verticale pour I6KLZ



Schuift in de C-opening van de langslig-
ger.

Coulisse au longeron extérieurement

Stand. Uitv./Exec. Std.

Inox 316/Acier Inoxydable 316

HD	Artikel Référence	↕ mm	↔ mm	→ ← mm	↔ mm	kg/st kg/pc	📦 Stock	Eenheid Unité		
-	I6KLZKP	121	25		600	1,490	1	st/pc		

Te bevestigen met:
A fixer avec:

-	I6RBK12.20	-	-	M12	20	0,052	100	st/pc		
-	I6M12	-	-	M12	-	0,017	100	st/pc		
-	I6RO12	-	-	M12	-	0,006	100	st/pc		

Minimum aantal bouten en moeren:
4 stuks.

Nombre minimale des boulons et des
écrous: 4 pièces.

I6KLMZWBK

Bevestigingsklem I6KLM/I6KLZ/I6KLW / Etrier de console pour I6KLM/I6KLZ/I6KLW



Voor bevestiging van de ladder op de
console.

Aantal: 2 per console.

Pour la fixation de l'échelle à câbles sur la
console.

Nombre: 2 par console.

Stand. Uitv./Exec. Std.

Inox 316/Acier Inoxydable 316

HD	Artikel Référence	↕ mm	↔ mm	→ ← mm	↔ mm	kg/st kg/pc	📦 Stock	Eenheid Unité		
-	I6KLMZWBK25	20	25		-	0,051	20	st/pc		

Te bestellen per volle verpakking.
I6KLMZWBK25: inclusief bout I6B6.20 en
moer I6RM6

A commander par emballage complet.
I6KLMZWBK25: Inclus I6B6.20 et I6RM6

DOPKLZ

Beschermkap voor KLZ / Embout de protection pour KLZ



Kleur/Couleur

Geel/Jaune

Stand. Uitv./Exec. Std.

Polyvinylchloride/Polychlorure de vinyl

HD	Artikel Référence	↕ mm	↔ mm	→ ← mm	↔ mm	kg/st kg/pc	📦 Stock	Eenheid Unité		
-	DOPKLZ	150			-	0,038	12	st/pc		

Te bestellen per volle verpakking.

A commander par emballage complet.

I6SLOS

Scheidingschot los / Cloison de séparation séparée



Stand. Uitv./Exec. Std.

Inox 316/Acier Inoxydable 316

HD	Artikel Référence	↑ mm	↔ mm	↔ mm	↔ mm	kg/m	⊞	Stock	Eenheid Unité		
-	I6SLOS110	110			3000	0,820	3		m		
Te bevestigen met: A fixer avec:											
-	I6RB6.20	-	-	M6	20	0,006	100		st/pc		

Bevestigingsmateriaal: 1 per meter.

Matériel de fixation: 1 par mètre.

I6KSF

Kabelladder voor voedings- en farmaceutische industrie / Échelle de câble agro-alimentaire et pharma



Gesloten buislangsliggers.
Afgerond hoekprofiel.

Longerons tubulaires fermées.
Profil de bord arrondi.

Nuttige binnenhoopte/Hauteur utile 28 mm

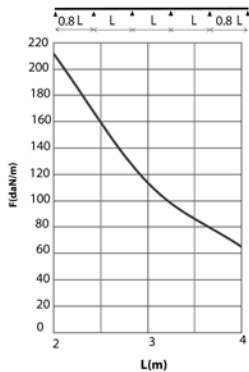
Sportafstand/Distance échelons 250 mm

Stand. Uitv./Exec. Std. Inox 316/Acier Inoxydable 316

HD	Artikel Référence	↑ mm	↔ mm	↔ mm	↔ mm	kg/m	⊠	Stock	Eenheid Unité
-	I6KSF200	60	200		6000	3,036	6		m
-	I6KSF300	60	300		6000	3,484	6		m
-	I6KSF400	60	400		6000	3,928	6		m
-	I6KSF600	60	600		6000	4,820	6		m

Te bevestigen met:
A fixer avec:

-	I6KSKP	-	-	-	-	-	-	-	-
---	---------------	---	---	---	---	---	---	---	---



BELASTINGSDIAGRAM

Deze grafiek geeft de maximaal toelaatbare gelijkmatig verdeelde horizontale belasting aan voor meervoudige belastingondersteuning. Ze voldoen aan de norm IEC 61537 par 10.3.3 test type III met verbinding op 1/5 van de ondersteuningsafstand.

F = max. toelaatbare belasting (daN/m)

L = steunafstand (m)

Max. doorbuiging (m) = L/100

U vindt de technische info voor dit product aan het einde van dit hoofdstuk.

EIGENSCHAPPEN

Ladder voor applicatie in de voedings- en farmaceutische industrie.

Speciale sporten om de waterafvoer te vergemakkelijken.

TECHNISCHE INFO

De langsliggers zijn vervaardigd uit ovale buisprofielen met een doorsnede van 60 mm x 15 mm.

De sporten hebben een hoekprofiel afgerond met straal van 6mm aan de bovenzijde. De sporten worden om de 250 mm in de langsliggers gelast.

DIAGRAMME DE CHARGE

Ce graphique indique la charge maximale également répartie horizontalement autorisée pour un soutien de charge multiple. Elles sont conformes à la norme IEC 61537 par 10.3.3 test type III avec connexion à 1/5 de la distance de soutien.

F = poids de câbles admissible (daN/m)

L = distance entre supports (m)

Déflexion max (m) = L/100

Vous trouvez l'information technique concernant ce produit à la fin de ce chapitre.

CARACTERISTIQUES

Echelle pour des applications dans les industries alimentaires et pharmaceutiques.

Echelons spéciaux pour faciliter l'évacuation de l'eau.

INFO TECHNIQUE

Longerons en profil ovale de 60 mm x 15 mm.

Echelons perforés en profil. Les échelons forment un profile d'angle arrondi avec un rayon de 6 mm en haut. Espacement des échelons tout les 250 mm.

I6KSFB

Horizontale bocht voor I6KSF / Courbe horizontale à 90° pour I6KSF



Radius/Rayon	350 mm
Stand. Uitv./Exec. Std.	Inox 316/Acier Inoxydable 316

HD	Artikel Référence	↕ mm	↔ mm	↔ mm	↔ mm	kg/st kg/pc	⊞	Stock	Eenheid Unité
-	I6KSFB200	60	200		-	3,622	1		st/pc
-	I6KSFB300	60	300		-	4,156	1		st/pc
-	I6KSFB400	60	400		-	4,686	1		st/pc
-	I6KSFB600	60	600		-	5,750	1		st/pc

I6KSFKP

Koppelplaat voor I6KSF / Éclisse pour I6KSF



Koppelplaat voor I6KSF ladders en bochten.

Stand. Uitv./Exec. Std.	Inox 316/Acier Inoxydable 316
-------------------------	-------------------------------

HD	Artikel Référence	↕ mm	↔ mm	↔ mm	↔ mm	kg/st kg/pc	⊞	Stock	Eenheid Unité
-	I6KSFCP	-			-	0,324	-		st/pc

Te bestellen per volle verpakking
Inclusief: 8x Zeskantbout I6B6.10 en 8x breedkopmoer I6RM6.

A commander par emballage complet.
Incl. 8x I6B6.10 et 8x I6RM6

I6KSFKK

Bevestigingsklem voor I6KSF / Etrier de console pour I6KSF



Voor de bevestiging van de ladder op de console.

Stand. Uitv./Exec. Std.	Inox 316/Acier Inoxydable 316
-------------------------	-------------------------------

HD	Artikel Référence	↕ mm	↔ mm	↔ mm	↔ mm	kg/st kg/pc	⊞	Stock	Eenheid Unité
-	I6KSFKK	-			-	0,097	-		st/pc

Te bestellen per volle verpakking.
Inclusief: Zeskantbout I6B6.20 en breedkopmoer I6RM6.

A commander par emballage complet.
Incl. I6B6.20 et I6RM6

DOPKS

Beschermddop voor I6KSF / Embout de protection pour I6KSF



Te schuiven over het uiteinde van de ladder.

A emboiter aux extrémités de l'échelle à câbles.

Kleur/Couleur

geel/jaune

Stand. Uitv./Exec. Std.

Polyvinylchloride/Polychlorure de vinyl

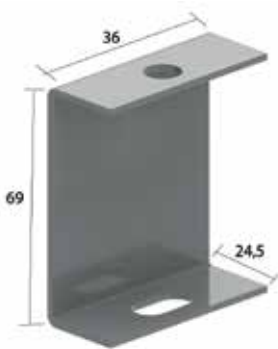
HD	Artikel Référence	↑ mm	↔ mm	→ ← mm	↔ mm	kg/st kg/pc	⊞	Stock	Eenheid Unité		
-	DOPKS	60			-	0,010	50	X	st/pc		

Te bestellen per volle verpakking.

A commander par emballage complet.

I6PB

Plafondbeugel / Etrier de plafond



Stand. Uitv./Exec. Std.

Inox 316/Acier Inoxydable 316

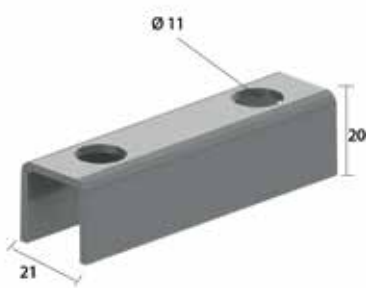
HD	Artikel Référence	↑ mm	↔ mm	→ ← mm	↔ mm	kg/st kg/pc	⊞	Stock	Eenheid Unité		
-	I6PB	70			-	0,100	20	X	st/pc		

Te bestellen per volle verpakking.

A commander par emballage complet.

I4VOMEGA

Verbindingsstuk / Entretoise



Stand. Uitv./Exec. Std.

Inox 304/Acier Inoxydable 304

HD	Artikel Référence	↑ mm	↔ mm	→ ← mm	↔ mm	kg/st kg/pc	⊞	Stock	Eenheid Unité		
-	I4VOMEGA	-			-	0,060	10		st/pc		

Te bestellen per volle verpakking.

A commander par emballage complet.

Voor montage aan de wand 1 stuk.

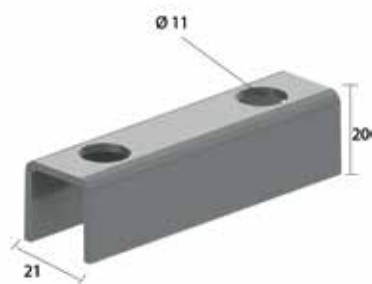
Une seule pièce pour montage au mur.

Voor dubbele montage 2 stukken, rug aan rug.

Deux pour double montage, dos à dos.

I6VOMEGA

Verbindingsstuk / Entretoise



Stand. Uitv./Exec. Std.

Inox 316/Acier Inoxydable 316

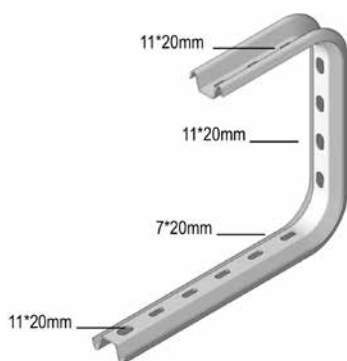
HD	Artikel Référence	↕ mm	↔ mm	↔ mm	↔ mm	kg/st kg/pc	⊞	Stock	Eenheid Unité
-	I6VOMEGA	-				0,060	10	X	st/pc

Te bestellen per volle verpakking.
Voor montage aan de wand 1 stuk.
Voor dubbele montage 2 stukken, rug aan rug.

A commander par emballage complet.
Une seule pièce pour montage au mur.
Deux pour double montage, dos à dos.

I4COMEGA290

Open ophangbeugel / Etrier ouvert



Geschikt voor montage aan het plafond of met draadstang I6TIM8 of I6TIM10.

Valable pour montage au plafond ou avec tige filetée I6TIM8 ou I6TIM10.

Stand. Uitv./Exec. Std.

Inox 304/Acier Inoxydable 304

	Max. Belasting (in daN) Charge max. (en daN)
100	70
150	60
200	60
300	50
400	50

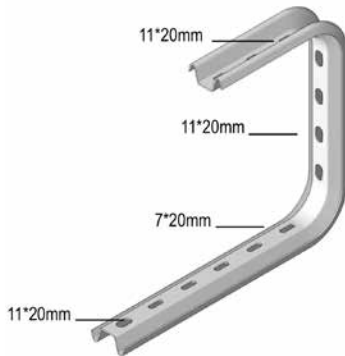
HD	Artikel Référence	↕ mm	↔ mm	↔ mm	↔ mm	kg/st kg/pc	⊞	Stock	Eenheid Unité
-	I4COMEGA290.100	290	145			0,520	12	X	st/pc
-	I4COMEGA290.150	290	195			0,560	12	X	st/pc
-	I4COMEGA290.200	290	245			0,620	12	X	st/pc
-	I4COMEGA290.300	290	345			0,820	6	X	st/pc
-	I4COMEGA290.400	290	445			0,930	6	X	st/pc

Bevestiging van kabelbaan dmv I6VM6.20. Bij montage gebruik maken van de I4VOMEGA om het samendrukken van het profiel te verhinderen.

Fixation du chemin de câbles par I6VM6.20. Pour montage, employez I4VOMEGA pour éviter la déformation du profil.

I6COMEGA290

Open ophangbeugel / Etrier ouvert



Geschikt voor montage aan het plafond of met draadstang I6TIM8 of I6TIM10.

Valable pour montage au plafond ou avec tige filetée I6TIM8 ou I6TIM10.

Stand. Uitv./Exec. Std.

Inox 316/Acier Inoxydable 316

	Max. Belasting (in daN) Charge max. (en daN)
100	70
150	60
200	60
300	50
400	50

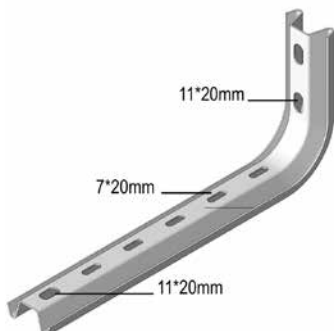
HD	Artikel Référence	↑ mm	↔ mm	→ ← mm	↔ mm	kg/st kg/pc	⊞	Stock	Eenheid Unité		
-	I6COMEGA290.100	290	145		-	0,520	12	X	st/pc		
-	I6COMEGA290.150	290	195		-	0,560	12	X	st/pc		
-	I6COMEGA290.200	290	245		-	0,620	12	X	st/pc		
-	I6COMEGA290.300	290	345		-	0,820	6	X	st/pc		
-	I6COMEGA290.400	290	445		-	0,930	6	X	st/pc		

Bevestiging van kabelbaan dmv I6VM6.20. Bij montage gebruik maken van de I6VOMEGA om het samendrukken van het profiel te verhinderen.

Fixation du chemin de câbles par I6VM6.20. Pour montage, employez I6VOMEGA pour éviter la déformation du profil.

I4LOMEGA150

Console / hangsteun / Console / pendent



Stand. Uitv./Exec. Std.

Inox 304/Acier Inoxydable 304

	Max. belasting (in daN) Charge max. (en daN)
100	110
150	100
200	90
300	70
400	50
500	40
600	30

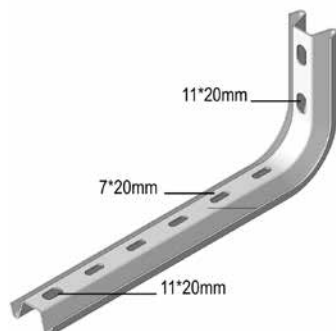
HD	Artikel Référence	↑ mm	↔ mm	→ ← mm	↔ mm	kg/st kg/pc	⊞	Stock	Eenheid Unité		
-	I4LOMEGA150.100	145	145		-	0,300	12	X	st/pc		
-	I4LOMEGA150.150	145	195		-	0,320	12	X	st/pc		
-	I4LOMEGA150.200	145	245		-	0,340	12	X	st/pc		
-	I4LOMEGA150.300	145	345		-	0,490	6	X	st/pc		
-	I4LOMEGA150.400	145	445		-	0,540	6	X	st/pc		
-	I4LOMEGA150.500	145	545		-	0,640	6	X	st/pc		
-	I4LOMEGA150.600	145	645		-	0,770	6	X	st/pc		

Bij montage gebruik maken van de I4VOMEGA om het samendrukken van het profiel te verhinderen.

Pour montage, employez le I4VOMEGA pour éviter la déformation du profil.

I6LOMEGA150

Console / hangsteun / Console / pendent



Stand. Uitv./Exec. Std.

Inox 316/Acier Inoxydable 316

	Max. belasting (in daN) Charge max. (en daN)
100	110
150	100
200	90
300	70
400	50
500	40
600	30

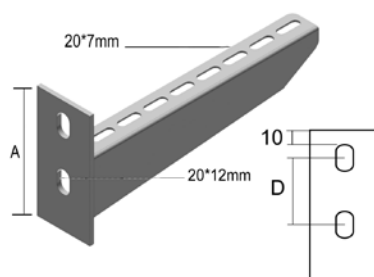
HD	Artikel Référence	↑ mm	↔ mm	↔ mm	↔ mm	kg/st kg/pc	⊞	Stock	Eenheid Unité
-	I6LOMEGA150.100	145	145		-	0,300	12	X	st/pc
-	I6LOMEGA150.150	145	195		-	0,320	12	X	st/pc
-	I6LOMEGA150.200	145	245		-	0,340	12	X	st/pc
-	I6LOMEGA150.300	145	345		-	0,490	6	X	st/pc
-	I6LOMEGA150.400	145	445		-	0,540	6	X	st/pc
-	I6LOMEGA150.500	145	545		-	0,640	6	X	st/pc
-	I6LOMEGA150.600	145	645		-	0,770	6	X	st/pc

Bij montage gebruik maken van de I6VOMEGA om het samendrukken van het profiel te verhinderen.

Pour montage, employez le I6VOMEGA pour éviter la déformation du profil.

I4WK

Gelaste wandconsole / Console soudée pour montage mural



Voor bevestiging op de wand of hangsteun.

Pour fixation directe au mur ou aux pendants.

Stand. Uitv./Exec. Std.

Inox 304/Acier Inoxydable 304

Breedte Largeur	Max. belasting (in daN) Charge max. (en daN)	A	D
100	360	98	38
150	300	102	42
200	240	106	46
300	250	114	54
400	260	122	62
500	220	130	70
600	180	138	78

HD	Artikel Référence	↑ mm	↔ mm	↔ mm	↔ mm	kg/st kg/pc	⊞	Stock	Eenheid Unité
-	I4WK100	98	117		-	0,300	24		st/pc
-	I4WK150	102	167		-	0,360	24		st/pc
-	I4WK200	106	217		-	0,430	12		st/pc
-	I4WK300	114	317		-	0,730	1		st/pc
-	I4WK400	122	417		-	0,880	6		st/pc
-	I4WK500	130	517		-	1,300	6		st/pc
-	I4WK600	138	617		-	1,600	6		st/pc

Bij bevestiging op de hangsteun, bestel de nodige bevestigingselementen apart: glijmoer I6PNP10 en drukbout I6B10.20. Max. Belasting (in daN): Gelijmatig verdeeld over de volledige breedte.

Pour fixation sur pendent, commandez les éléments de fixation séparément : plaque taraudée I6PNP10 et vis I6B10.20. Charge max. (en daN): Répartie uniformément sur toute la largeur.

I6WK

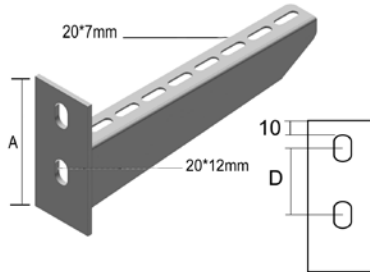
Gelaste wandconsole / Console soudée pour montage mural

Voor bevestiging op de wand of hangsteun.

Pour fixation directe au mur ou aux pendants.

Stand. Uitv./Exec. Std.

Inox 316/Acier Inoxydable 316



Breedte Largeur	Max. belasting (in daN) Charge max. (en daN)	A	D
100	360	98	38
150	300	102	42
200	240	106	46
300	250	114	54
400	260	122	62
500	220	130	70
600	180	138	78

HD	Artikel Référence	↕ mm	↔ mm	→ ← mm	↔↔ mm	kg/st kg/pc	⊞	Stock	Eenheid Unité
-	I6WK100	98	117		-	0,300	24	X	st/pc
-	I6WK150	102	167		-	0,360	24	X	st/pc
-	I6WK200	106	217		-	0,430	12	X	st/pc
-	I6WK300	114	317		-	0,730	12	X	st/pc
-	I6WK400	122	417		-	0,880	6	X	st/pc
-	I6WK500	130	517		-	1,300	6	X	st/pc
-	I6WK600	138	617		-	1,600	6	X	st/pc

Bij bevestiging op de hangsteun, bestel de nodige bevestigingselementen apart: glijmoer I6PNP10 en drukbout I6B10.20. Max. Belasting (in daN): Gelijmatig verdeeld over de volledige breedte.

Pour fixation sur pendart, commandez les éléments de fixation séparément : plaque taraudée I6PNP10 et vis I6B10.20. Charge max. (en daN): Répartie uniformément sur toute la largeur.

I6WSU

Wandsteun universeel / Console murale universelle

Voor rechtstreekse bevestiging op de wand

Pour fixation directe au mur

Stand. Uitv./Exec. Std.

Inox 316/Acier Inoxydable 316



	Max. Belasting (in daN) Charge max. (en daN)
100	120
150	120
200	120
250	120
300	120
400	120
500	120
600	120

HD	Artikel Référence	↕ mm	↔ mm	→ ← mm	↔↔ mm	kg/st kg/pc	⊞	Stock	Eenheid Unité
-	I6WSU100	60	128		-	0,208	24	X	st/pc
-	I6WSU150	66	178		-	0,291	24	X	st/pc
-	I6WSU200	73	228		-	0,378	24	X	st/pc
-	I6WSU250	79	278		-	0,469	12	X	st/pc
-	I6WSU300	85	328		-	0,563	12	X	st/pc
-	I6WSU400	98	428		-	0,763	12	X	st/pc
-	I6WSU500	110	528		-	0,978	6	X	st/pc
-	I6WSU600	122	628		-	1,209	6	X	st/pc

Max. Belasting (in daN): Gelijkmatig verdeeld over de volledige breedte.

Charge max. (en daN): Répartie uniformément sur toute la largeur.

I6HSLES

Enkele hangsteun / Pendart simple



Voor enkelzijdige ophanging van consoles.

Profiel: I6MP41.21

Gelaste kopplaat: 120 mm x 120 mm

Pour fixation de plusieurs consoles d'un seul côté.

Profil: I6MP41.21

Plaque de tête soudée: 120 x 120 mm

Stand. Uitv./Exec. Std.

Inox 316/Acier Inoxydable 316

HD	Artikel Référence	↑ mm	↔ mm	↗ mm	↔ mm	kg/st kg/pc	⊞	Stock	Eenheid Unité
-	I6HSLES200	-			200	0,650	1	X	st/pc
-	I6HSLES300	-			300	0,770	1	X	st/pc
-	I6HSLES400	-			400	0,890	1	X	st/pc
-	I6HSLES500	-			500	1,010	1	X	st/pc
-	I6HSLES600	-			600	1,130	1	X	st/pc
-	I6HSLES800	-			800	1,370	1	X	st/pc
-	I6HSLES1000	-			1000	1,610	1	X	st/pc
-	I6HSLES1200	-			1200	1,850	1	X	st/pc

Glijmoeren I6PNP10 en drukbout I6B10.20 toepassen.

Plaque taraudée I6PNP10 et vis à métaux I6B10.20 à utiliser.

I6TIM

Draadstang (DIN 975) / Tige filetée (DIN 975)



Stand. Uitv./Exec. Std.

Inox 316/Acier Inoxydable 316

HD	Artikel Référence	↑ mm	↔ mm	↗ mm	↔ mm	kg/m	⊞	Stock	Eenheid Unité
-	I6TIM6	-		M6	2000	0,175	200	X	m
-	I6TIM8	-		M8	2000	0,319	200	X	m
-	I6TIM10	-		M10	2000	0,500	200	X	m

I6VM

Zelfborgende moer en bout / Boulon et écrou autobloquant



Stand. Uitv./Exec. Std.

Inox 316/Acier Inoxydable 316

HD	Artikel Référence	↑ mm	↔ mm	↗ mm	↔ mm	kg/st kg/pc	⊞	Stock	Eenheid Unité
-	I6VM6.10	-		M6	10	0,008	100	X	st/pc
-	I6VM6.20	-		M6	20	0,009	100	X	st/pc

Te bestellen per volle verpakking.

A commander par emballage complet.

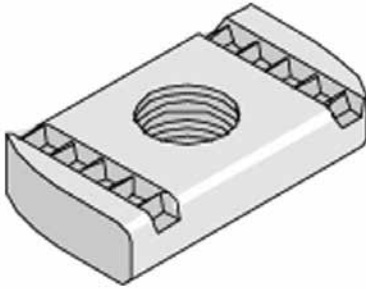
I6PNP06-I6PNP12A

UNISTRUT®

Glijmoer voor draagprofielen / Ecrou coulissant pour profil support

Stand. Uitv./Exec. Std.

Inox 316/Acier Inoxydable 316



HD	Artikel Référence	↕ mm	↔ mm	↔ mm	↔ mm	kg/st kg/pc	📦	Stock	Eenheid Unité		
-	I6PNP06	-				0,028	100	X	st/pc		
-	I6PNP08	-				0,034	100	X	st/pc		
-	I6PNP10	-				0,038	100	X	st/pc		
-	I6PNP12A	-				0,038	100	X	st/pc		

Te bestellen per volle verpakking.

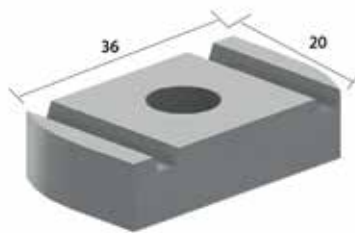
A commander par emballage complet.

I6GM

Glijmoer voor draagprofielen / Ecrou coulissant pour profil support

Stand. Uitv./Exec. Std.

Inox 316/Acier Inoxydable 316



HD	Artikel Référence	↕ mm	↔ mm	↔ mm	↔ mm	kg/st kg/pc	📦	Stock	Eenheid Unité		
-	I6GM6	-		M6		0,010	50		st/pc		

Te bestellen per volle verpakking.

A commander par emballage complet.

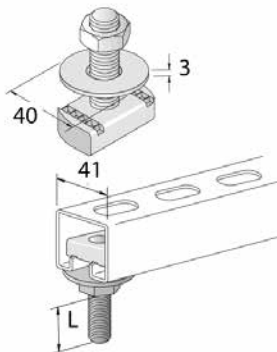
I6SN

UNISTRUT®

Glijmoer voor draagprofielen / Ecrou coulissant pour profil support

Stand. Uitv./Exec. Std.

Inox 316/Acier Inoxydable 316



HD	Artikel Référence	↕ mm	↔ mm	↔ mm	↔ mm	kg/st kg/pc	📦	Stock	Eenheid Unité		
-	I6M8X40SN	-				0,234	100		st/pc		
-	I6M10X40SN	-				0,339	100		st/pc		
-	I6M12X40SN	-				0,117	100		st/pc		

Te bestellen per volle verpakking.

A commander par emballage complet.

I6RBK

Zelfborgende kraagbout / Boulon à collet



Stand. Uitv./Exec. Std.

Inox 316/Acier Inoxydable 316

HD	Artikel Référence	↕ mm	↔ mm	↗ mm	↘ mm	kg/st kg/pc	📦 Stock	Eenheid Unité		
-	I6RBK12.20	-		M12	20	0,052	100	st/pc		

Te bestellen per volle verpakking.

A commander par emballage complet.

I6RB

Zelfborgende bolkopbout / Vis à tête ronde



Stand. Uitv./Exec. Std.

Inox 316/Acier Inoxydable 316

HD	Artikel Référence	↕ mm	↔ mm	↗ mm	↘ mm	kg/st kg/pc	📦 Stock	Eenheid Unité		
-	I6RB6.10	-		M6	10	0,004	100	st/pc		
-	I6RB6.20	-		M6	20	0,006	100	st/pc		

Te bestellen per volle verpakking.

A commander par emballage complet.

I6RM

Zelfborgende flensmoer (DIN 6923) / Ecrou elargi (DIN 6923)



Stand. Uitv./Exec. Std.

Inox 316/Acier Inoxydable 316

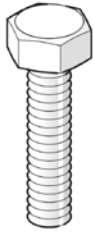
HD	Artikel Référence	↕ mm	↔ mm	↗ mm	↘ mm	kg/st kg/pc	📦 Stock	Eenheid Unité		
-	I6RM6	-		M6	-	0,003	100	st/pc		

Te bestellen per volle verpakking.

A commander par emballage complet.

I6B

Bout (DIN 933) / Boulon (DIN 933)



Stand. Uitv./Exec. Std.

Inox 316/Acier Inoxydable 316

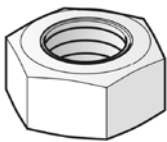
HD	Artikel Référence	↕ mm	↔ mm	→ ← mm	↔ mm	kg/st kg/pc	📦	Stock	Eenheid Unité		
-	I6B6.20	-		M6	20	0,006	100	X	st/pc		
-	I6B6.30	-		M6	30	0,008	100	X	st/pc		
-	I6B8.20	-		M8	20	0,012	100	X	st/pc		
-	I6B8.30	-		M8	30	0,016	100	X	st/pc		
-	I6B10.20	-		M10	20	0,021	100	X	st/pc		
-	I6B10.30	-		M10	30	0,027	100	X	st/pc		
-	I6B12.20	-		M12	20	0,034	100		st/pc		

Te bestellen per volle verpakking.

A commander par emballage complet.

I6M

Moer (DIN 934) / Ecrou (DIN 934)



Stand. Uitv./Exec. Std.

Inox 316/Acier Inoxydable 316

HD	Artikel Référence	↕ mm	↔ mm	→ ← mm	↔ mm	kg/st kg/pc	📦	Stock	Eenheid Unité		
-	I6M6	-		M6	-	0,003	100	X	st/pc		
-	I6M8	-		M8	-	0,005	100	X	st/pc		
-	I6M10	-		M10	-	0,010	100	X	st/pc		
-	I6M12	-		M12	-	0,017	100		st/pc		

Te bestellen per volle verpakking.

A commander par emballage complet.

I6CRO

Vlakke sluitring (DIN 9021) / Rondelle large (DIN 9021)



Stand. Uitv./Exec. Std.

Inox 316/Acier Inoxydable 316

HD	Artikel Référence	↕ mm	↔ mm	→ ← mm	↔ mm	kg/st kg/pc	📦	Stock	Eenheid Unité		
-	I6CRO6	-		M6	-	0,003	100	X	st/pc		
-	I6CRO8	-		M8	-	0,006	100	X	st/pc		
-	I6CRO10	-		M10	-	0,012	100	X	st/pc		
-	I6CRO12	-		M12	-	0,027	100		st/pc		

Te bestellen per volle verpakking.

A commander par emballage complet.

I6RO

Sluitring (DIN 125-1 A) / Rondelle (DIN 125-1 A)



Stand. Uitv./Exec. Std.

Inox 316/Acier Inoxydable 316

HD	Artikel Référence	↑ mm	↔ mm	→ ← mm	↔ mm	kg/st kg/pc	📦	Stock	Eenheid Unité
-	I6RO6	-		M6	-	0,001	100	X	st/pc
-	I6RO8	-		M8	-	0,002	100	X	st/pc
-	I6RO10	-		M10	-	0,004	100	X	st/pc
-	I6RO12	-		M12	-	0,006	100		st/pc

Te bestellen per volle verpakking.

A commander par emballage complet.

I6PSB - I6135.17.02

Geperforeerde staalband / Bande d'acier perforée



UNISTRUT®

Stand. Uitv./Exec. Std.

Inox 316/Acier Inoxydable 316

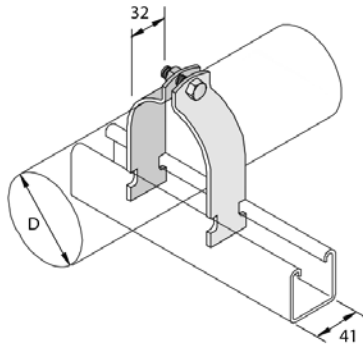
HD	Artikel Référence	↑ mm	↔ mm	→ ← mm	↔ mm	kg/m	📦	Stock	Eenheid Unité
-	I6135.17.02	-			-	0,060	100		m

Te bestellen per volle verpakking.

A commander par emballage complet.

I6M1108-I6M1155

UNISTRUT®

Buisklemmen / Colliers de serrage

Stand. Uitv./Exec. Std.

Inox 316/Acier Inoxydable 316

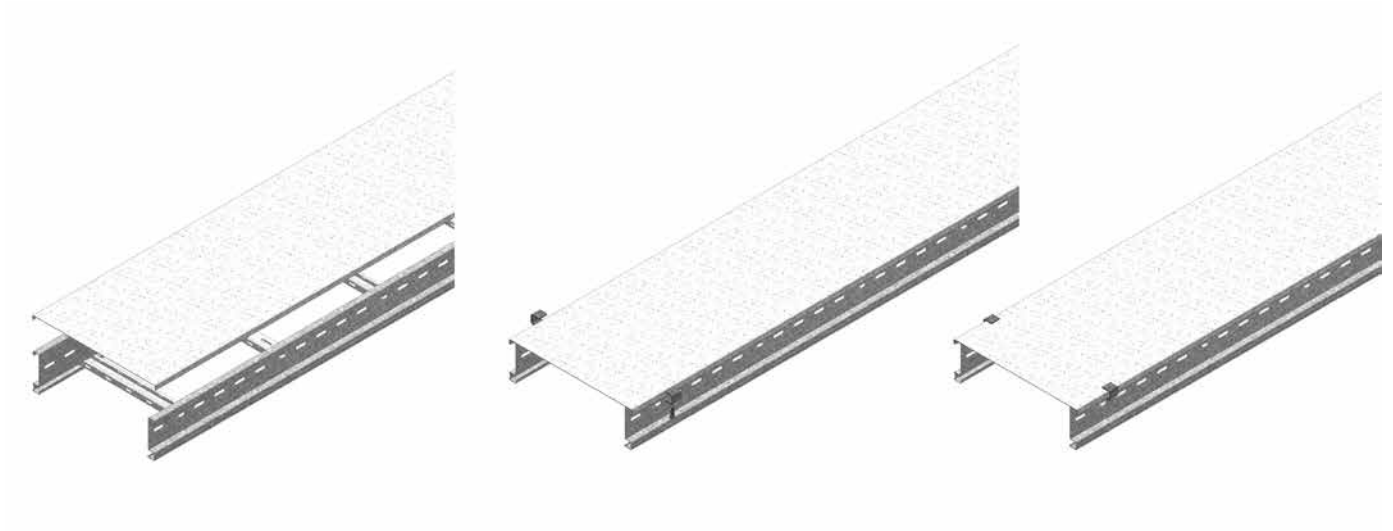
HD	Artikel Référence	↑ mm	↔ mm	↔ mm	↔ mm	kg/st kg/pc	Stock Maga- sin	Eenheid Unité		
-	I6M1108	-	8,7 - 10,3		-	0,030	150	st/pc		
-	I6M1109	-	10,3 - 12,7		-	0,030	150	st/pc		
-	I6M1110	-	11,9 - 13,5		-	0,033	150	st/pc		
-	I6M1111	-	13,5 - 14,3		-	0,034	150	st/pc		
-	I6M1112	-	14,3 - 16,7		-	0,035	150	st/pc		
-	I6M1113	-	15,9 - 18,3		-	0,037	150	st/pc		
-	I6M1114	-	18,3 - 20,6		-	0,039	150	st/pc		
-	I6M1115	-	19,0 - 21,4		-	0,040	150	st/pc		
-	I6M1116	-	21,4 - 25,4		-	0,042	100	st/pc		
-	I6M1117	-	25,4 - 27,8		-	0,045	100	st/pc		
-	I6M1118	-	27,0 - 30,2		-	0,047	100	st/pc		
-	I6M1119	-	30,2 - 33,8		-	0,051	100	st/pc		
-	I6M1120	-	31,8 - 35,9		-	0,052	100	st/pc		
-	I6M1121	-	34,9 - 39,7		-	0,057	100	st/pc		
-	I6M1122	-	39,7 - 42,9		-	0,060	100	st/pc		
-	I6M1123	-	42,9 - 46,8		-	0,064	100	st/pc		
-	I6M1124	-	46,8 - 50,8		-	0,115	50	st/pc		
-	I6M1125	-	48,4 - 52,4		-	0,118	50	st/pc		
-	I6M1126	-	52,4 - 58,7		-	0,124	50	st/pc		
-	I6M1127	-	58,7 - 63,5		-	0,137	50	st/pc		
-	I6M1128	-	63,5 - 68,3		-	0,144	50	st/pc		
-	I6M1129	-	68,3 - 73,0		-	0,152	50	st/pc		
-	I6M1130	-	73,0 - 79,4		-	0,160	50	st/pc		
-	I6M1131	-	76,2 - 82,6		-	0,168	50	st/pc		
-	I6M1132	-	82,6 - 88,1		-	0,174	50	st/pc		
-	I6M1133	-	88,1 - 95,2		-	0,183	50	st/pc		
-	I6M1134	-	95,2 - 100,0		-	0,197	25	st/pc		
-	I6M1135	-	100,0 - 106,4		-	0,205	25	st/pc		
-	I6M1136	-	106,4 - 111,1		-	0,217	25	st/pc		
-	I6M1137	-	111,1 - 120,7		-	0,226	25	st/pc		
-	I6M1138	-	120,7 - 129,4		-	0,243	25	st/pc		
-	I6M1139	-	129,4 - 138,1		-	0,256	25	st/pc		
-	I6M1140	-	138,1 - 149,2		-	0,269	25	st/pc		
-	I6M1141	-	149,2 - 161,9		-	0,293	25	st/pc		
-	I6M1142	-	161,9 - 174,6		-	0,315	25	st/pc		
-	I6M1143	-	174,6 - 182,6		-	0,328	25	st/pc		
-	I6M1144	-	182,6 - 190,5		-	0,341	25	st/pc		
-	I6M1145	-	190,5 - 203,2		-	0,357	20	st/pc		
-	I6M1146	-	203,2 - 212,7		-	0,375	20	st/pc		
-	I6M1147	-	212,7 - 225,4		-	0,395	20	st/pc		
-	I6M1148	-	225,4 - 238,1		-	0,420	15	st/pc		
-	I6M1149	-	238,1 - 250,8		-	0,436	15	st/pc		
-	I6M1150	-	250,8 - 263,5		-	0,458	15	st/pc		
-	I6M1151	-	163,5 - 276,2		-	0,479	15	st/pc		
-	I6M1152	-	275,2 - 288,9		-	0,499	15	st/pc		
-	I6M1153	-	288,9 - 301,6		-	0,524	15	st/pc		
-	I6M1154	-	301,6 - 314,3		-	0,540	10	st/pc		
-	I6M1155	-	314,3 - 327,0		-	0,559	10	st/pc		

Te bestellen per volle verpakking.

A commander par emballage complet.

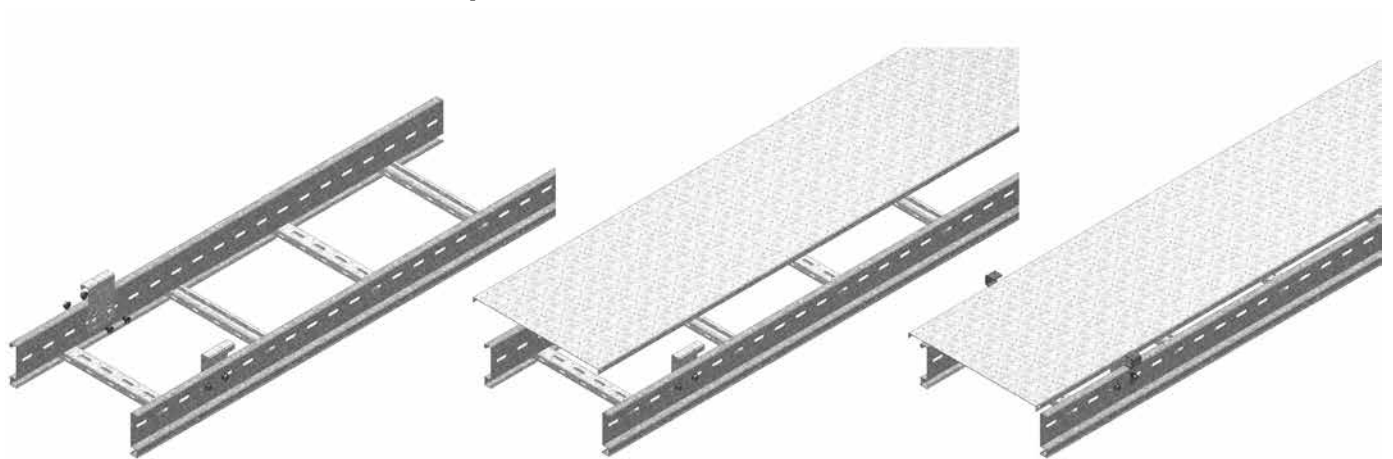
I6KLLDK

Technische info / Info technique



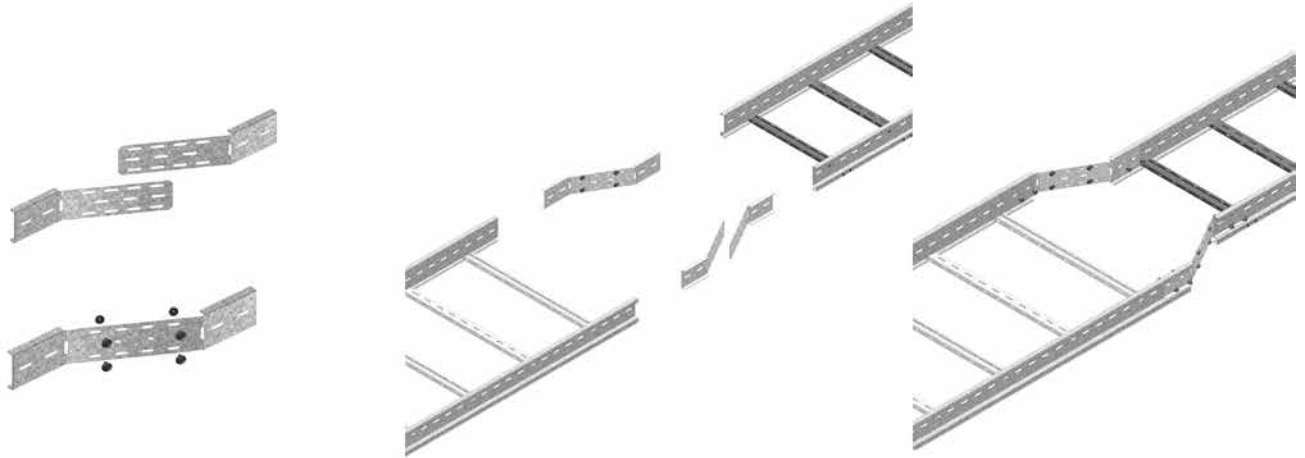
I6KLLABD

Technische info / Info technique



I6KLLVS

Technische info / Info technique



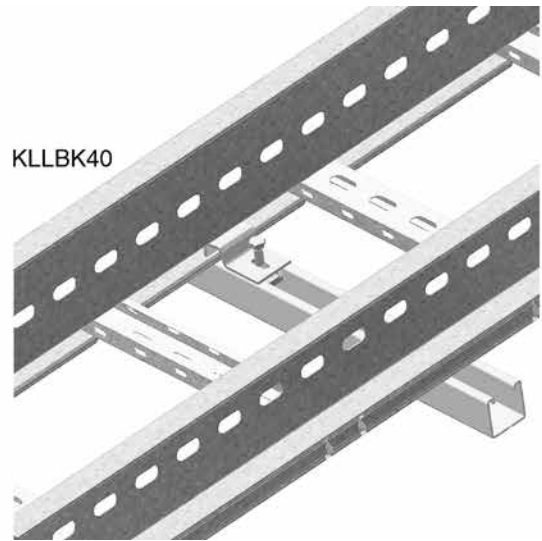
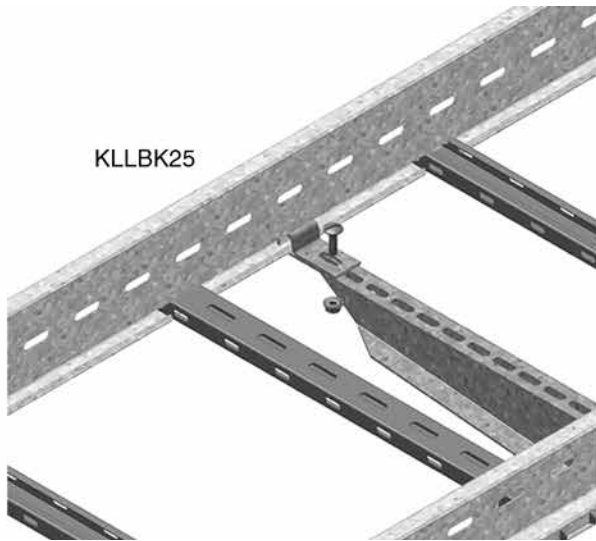
I6KLLKP

Technische info / Info technique



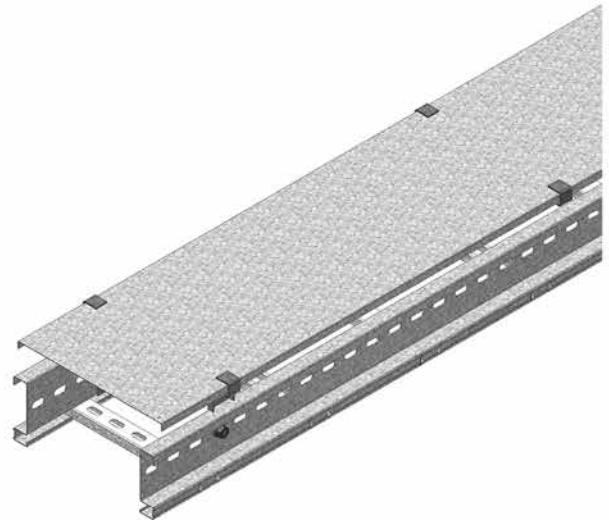
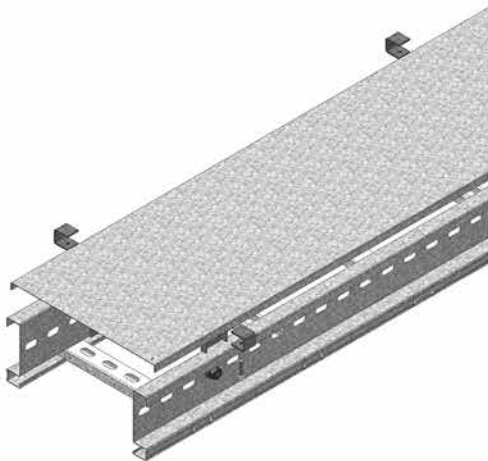
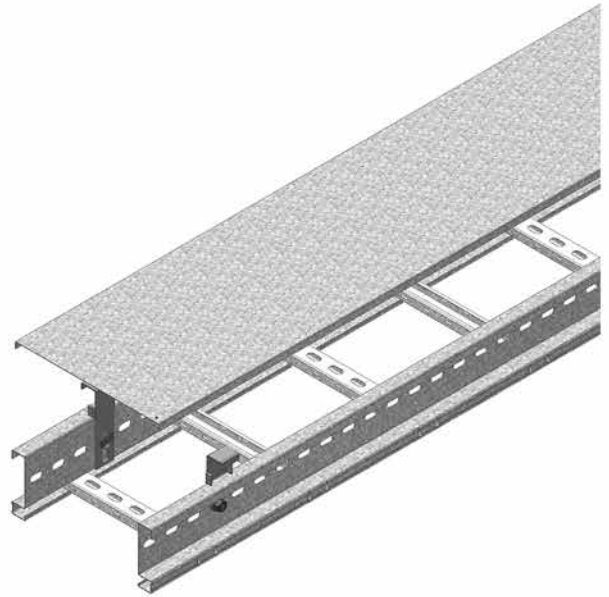
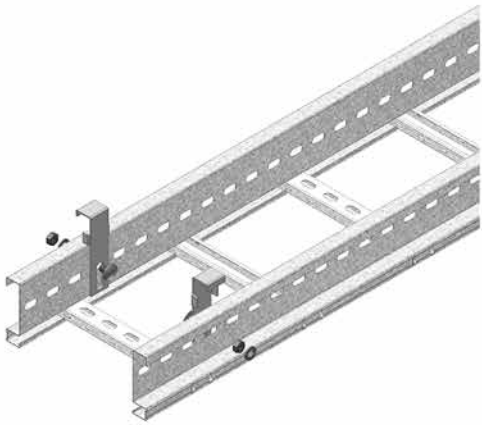
I6KLLBK

Technische info / Info technique



I6KLMZWABD

Technische info / Info technique



I6KSF

Technische info / Info technique

